

RSV O  
(DN 10 - DN 80)



RSV G  
(DN 10 - DN 80)



**Medien** .....

Die Schwimmerventile der Baureihe RSV G und RSV O sind für den Einsatz von Trinkwasser und sonstigen neutralen, nicht klebenden Flüssigkeiten geeignet.

**Schwimmerventile**  
**Außengewinde • kompakte Ausführung**  
**Messing**

Schwimmerventile der RSV-Serie sind immer dann gefragt, wenn besonders robuste Ventile für hohe Zuleitungsdrücke und/oder große Durchflüsse erforderlich sind.

Die Baureihen RSV O und RSV G sind besonders für das Medium Trinkwasser geeignet. Sie erfüllen die strengen Richtlinien der Europäischen Trinkwasserverordnung sowie der DIN 1717 und sind zusätzlich DVGW- oder KIWA-zertifiziert. Dadurch sind diese beiden Baureihen optimal geeignet für Anwendungen, bei denen ein Anschluss an das Trinkwassernetz (z.B. Druckerhöhungs-, Brandschutzanlagen usw.) erforderlich ist.

Durch die besondere Hebelübersetzung können RSV-Ventile mit relativ kurzen Schwimmerstangen auskommen. Die Dichtung lässt sich im Einbauzustand prüfen und austauschen. Die Ventile werden komplett aus Messing gefertigt. Für alle RSV liefern wir passende Schwimmer, wahlweise aus Kupfer oder Edelstahl (V4A).

**Zolltarifnummer** .....

84818081



**Merkmale**

- Außengewinde nach ISO 228
- max. Zuleitungsdruck 12 bar
- Ventilsitz austauschbar
- Schwimmerstange einkürzbar
- aufwendige Hebelkonstruktion
- schmutzunempfindliche Steuerklappe
- RSV O mit DVGW Zulassung
- RSV G mit KIWA Zulassung
- Tauschrohranschluss bei RSV G
- robuste Bauweise
- Schwimmer wahlweise in Kupfer oder Edelstahl



**Temperaturen**



von 0 °C bis +130 °C

**Dichtungen und Temperatur**

EPDM 0 °C bis +130 °C\*

**Zuleitungsdruck**



max. 12 bar

**Anschlüsse**

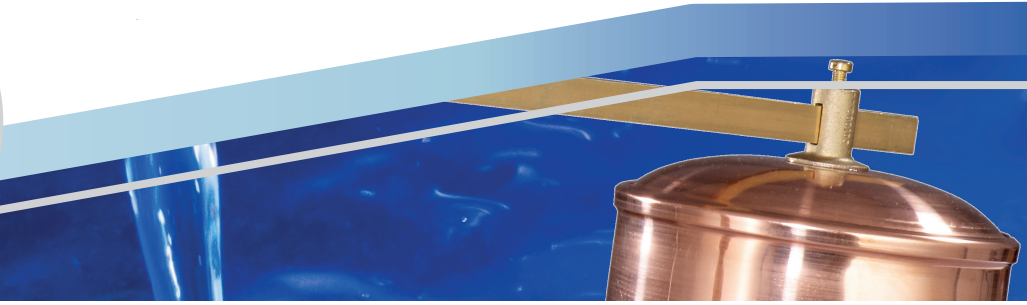


Gewindeanschluss nach ISO 228 von G 3/8" bis G 3"

**Materialien**

	Gehäuse	medienberührte Innenteile	Schwimmerstange	Deckel	Dichtungen	max. Temperatur
RSV O	Messing	Messing	Messing	Messing	EPDM	130 °C*
RSV G	Messing	Messing	Messing	Messing	EPDM	130 °C*

\*in Kombination mit CU-Schwimmern max. 80 °C



**Technische Daten**

Nennweite	10	15	20	25	32	40	50	65	80
G	3/8"	1/2"	3/4"	1"	1 1/4"	1 1/2"	2"	2 1/2"	3"

**Drücke**

max. 12 bar



max. Zuleitungsdruck [bar]

RSV O	12
RSV G	12

**Anschlüsse**

Gewindeanschluss von G 3/8" bis G 3"



Abmessungen [mm]

	G1	3/4"	3/4"	1"	1 1/4"	1 1/2"	1 3/4"	2"	2"	2"
RSV O	L	393	524	543	618	692	750	877	1013	1014
	L1	33	41	42	46	44	45	50	79	79
RSV G	L	408	510	542	630	730	800	960	985	985
	L1	40	40	42	47	45	46	51	70	70

Gewicht [kg]

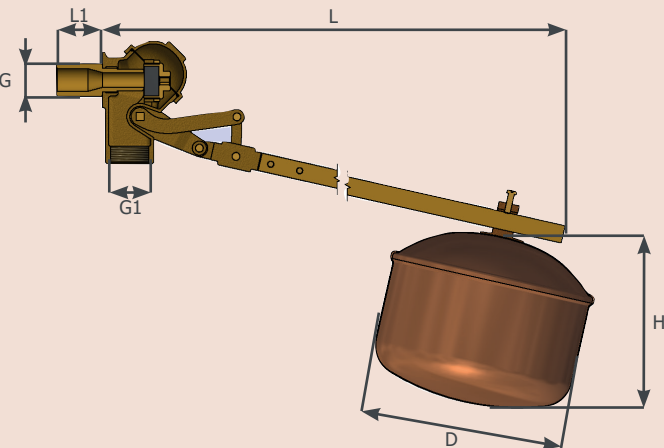
RSV O	0,9	1,4	1,8	2,7	4,1	4,9	7,1	11,5	12,5
RSV G	1,0	1,1	1,7	2,6	3,5	4,6	7,9	9,0	10,0

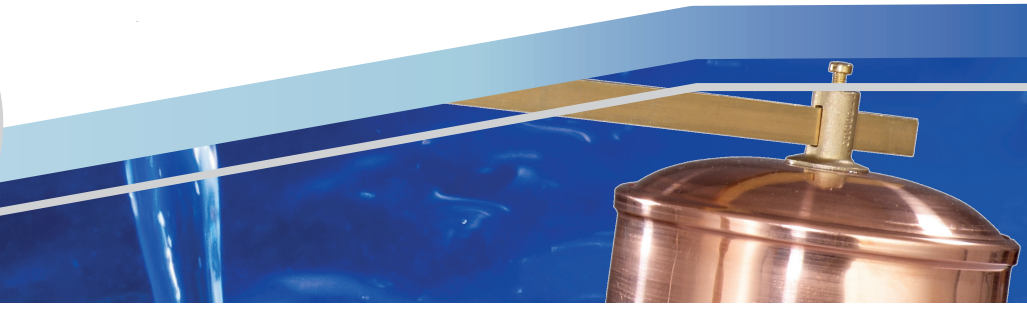
kvs-Wert [m³/h]

RSV O	0,6	1,8	3,8	7,6	14	23	34	47	47
RSV G	2,1	2,3	5,3	7,5	11	16	18	40	40

Abmessungen Schwimmer [mm]

Kupfer	D	153	153	174	209	232	257	308	353	353
	H	116	116	128	172	199	221	254	285	285
Edelstahl	D	--	179	246	200	240	240	280	305	305
	H	--	90	107	200	180	240	280	305	305





Artikelnummern

Nennweite	10	15	20	25	32	40	50	65	80
G	3/8"	1/2"	3/4"	1"	1 1/4"	1 1/2"	2"	2 1/2"	3"

Standardausführung

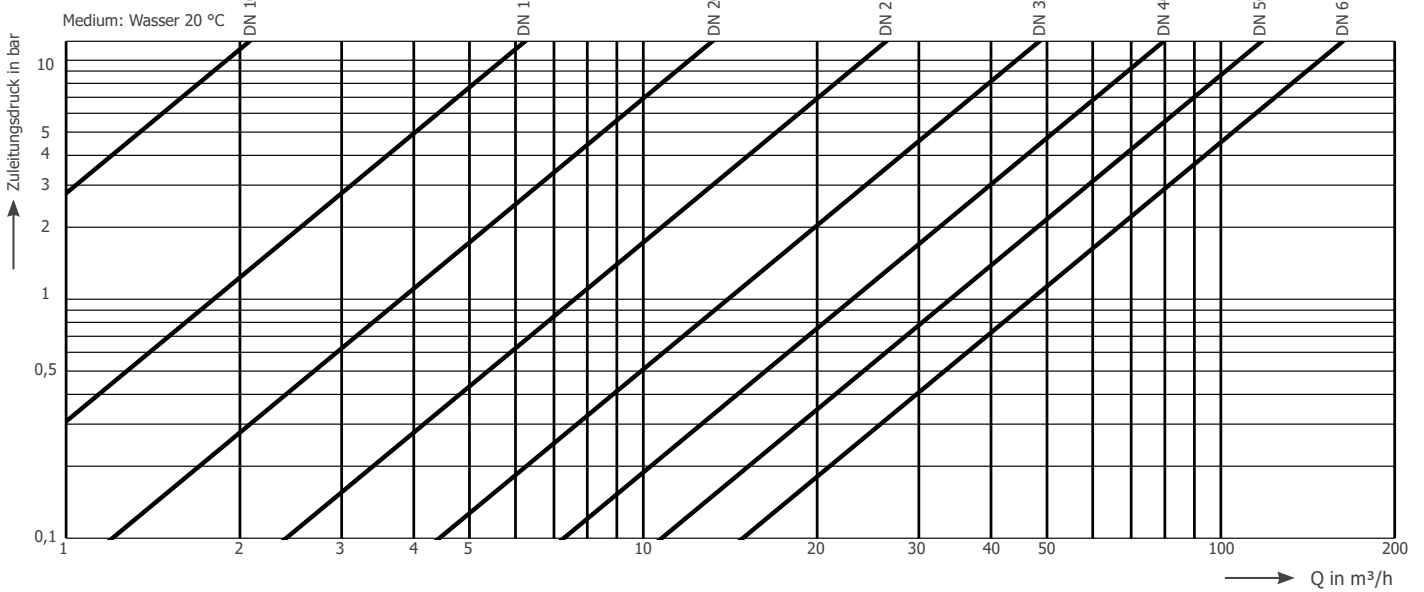
RSV O	000401	000402	000403	000404	000405	000406	000407	000408	000409
RSV G	000501	000502	000503	000504	000505	000506	000507	000508	000509

Schwimmer

Kupfer	000802	000802	000803	000804	000805	000806	000807	000808	000808
Edelstahl V4A	--	000842	000843	000844	000845	000846	000847	000848	000848

Durchflussdiagramm

RSV O



RSV G

