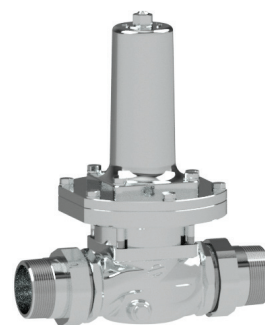


DRV 750-R
Bauform A (DN 15 - DN 32)



DRV 750-R
Bauform B (DN 40 - DN 50)



**Druckminderer
Außengewinde • Niederdruck
Edelstahl**

Druckminderer der Baureihe sind membrangesteuerte, federbelastete Druckminderer und verfügen über eine Vordruckkompensation.

DGRL 2014/68/EU



Klassifizierungsgesellschaften.....

- DNV GL
- LR
- BV
- ABS
- CCS

Zolltarifnummer.....

84811005

Medien

Die Druckminderer sind für den Einsatz von aggressiven Wässern und sonstigen aggressiven Flüssigkeiten geeignet, können aber ebenfalls für Luft und neutrale Gase eingesetzt werden, wenn größere Durchflussmengen benötigt werden.

FDA / EG1935/2004.....

Unsere Edelstahlbaureihe mit EPDM Dichtungen entsprechen den Anforderungen der EU Verordnung EG1935/2004 und den Regularien der FDA (Food and Drug Administration).

Die medienberührten, metallischen Bauteile sind aus austenitischen Werkstoffen wie 1.4408 und 1.4404 gefertigt.

Die EPDM Dichtungen sind konform FDA (21 CFR part 177.2600) und EG1935/2004.

Das bedeutet, dass Sie unsere Edelstahlbaureihe mit EPDM Dichtungen im sekundären Bereich von Lebensmittelanwendungen einsetzen können.



Merkmale

- Vordruckkompensation
- membrangesteuert
- stufenlose Einstellung des Hinterdrucks
- max. Vordruck bis 25 bar
- Hinterdruckbereich: 0,2 - 2 bar
- Außengewinde nach ISO 7
- mit integriertem Schmutzfängersieb
- Kartusche/Innenteile austauschbar
- beidseitiger Manometeranschluss G 1/4" (für Hinterdruck)
- Einbaulage beliebig, vorzugsweise senkrecht
- Mindestdruckgefälle (Vor- und Hinterdruck): 1 bar
- EPDM Dichtungen mit FDA Konformität

Drücke



max. 25 bar



0,2 - 2 bar

Anschlüsse



Gewindeanschluss nach ISO 7 von R 1/2" bis R 2"

Materialien

	Gehäuse	Federhaube	Dichtungen	medienberührte Innenteile	max. Temperatur
Standardausführung	Edelstahl 1.4408	Edelstahl 1.4408	FKM, EPDM*, NBR***	Edelstahl 1.4404	190 °C**



Temperaturen

Verschiedene Optionen im Bereich Dichtungen und medienberührten Innenteilen erlauben eine max. Temperatur von bis zu 190 °C.



von -30 °C bis +190 °C

Dichtungen und Temperatur

NBR***	-15 °C bis +100 °C
EPDM*	-30 °C bis +130 °C
FKM	-10 °C bis +190 °C

*mit FDA Konformität
**mit FKM Dichtungen
***nur DN 15 bis DN 32



Technische Daten

Nennweite	15	20	25	32	40	50
R	1/2"	3/4"	1"	1 1/4"	1 1/2"	2"

Baugröße

A

B

Drücke

max. Vordruck [bar]

max. 25 bar		DRV 750-R	25	25
		Hinterdruckbereich [bar]		

0,2 - 2 bar



DRV 750-R	0,2 - 2	0,2 - 2
-----------	---------	---------

Anschlüsse

Abmessungen [mm]

Gewindeanschluss von R 1/2" bis R 2"



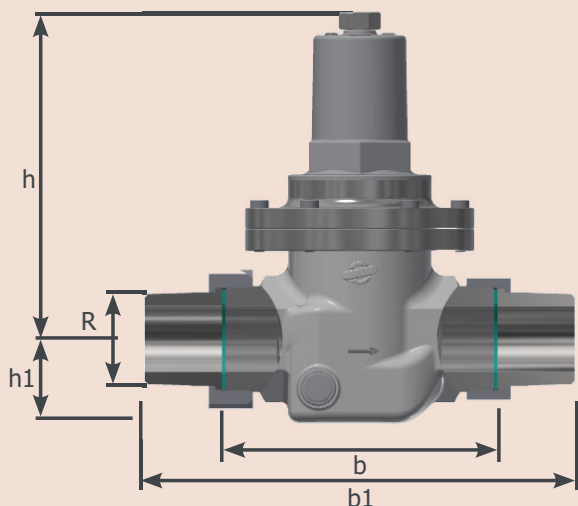
	R	1/2"	3/4"	1"	1 1/4"	1 1/2"	2"
DRV 750-R	b	105	105	122	122	160	160
	b1	168	168	195	195	250	250
	h1	29	29	38	38	39	39
	h	136	136	148	148	271	271

Gewicht [kg]

DRV 750-R	2,0	2,0	3,8	3,9	10,3	10,2
-----------	-----	-----	-----	-----	------	------

kvs-Wert [m³/h]

DRV 750-R	2,9	3,9	5,4	6,1	9	13
-----------	-----	-----	-----	-----	---	----





Artikelnummern

Nennweite	15	20	25	32	40	50
R	1/2"	3/4"	1"	1 1/4"	1 1/2"	2"

Stamm-Art.Nr.

DRV 750-R	075002-R0XXX	075003-R0XXX	075004-R0XXX	075005-R0XXX	075006-R0XXX	75007-R0XXX
-----------	--------------	--------------	--------------	--------------	--------------	-------------

Artikelnummern sind 11-stellig, s. Optionsübersicht und Konfigurationsbeispiel

Optionsübersicht

A A - Anschluss	E - Elastomere
R0 - ISO 7	3 - FKM
I - Werkstoffe medienberührte Innenteile	1 - NBR nur DN 15 bis DN 32
3 - Edelstahl 1.4404	8 - EPDM mit FDA Konformität
	B - Beschichtungen
	0 - ohne zusätzliche Beschichtung

Konfigurationsbeispiel einer Artikelnummer

Vordruck: 2 bar Hinterdruck: 0,5 bar Anschluss: 2" ISO 7
 gewünschte Dichtungen: EPDM Temperatur: 30 °C keine zusätzlichen Beschichtungen

Stamm-Art.Nr.						-	A	A	I	E	B
0	7	5	0	0	7	-	R	0	3	8	0

Manometer

Durchmesser	Anschluss	Gehäuse	Druckbereich	max. Temp.	Art.Nr.*
63 mm	G 1/4", rückseitig zentrisch	Edelstahl	0 - 10 bar	190 °C**	009014

*Artikelnummern sind 11-stellig, s. Optionsübersicht
 **mit FKM Dichtungen



Durchflussdiagramm

