

DRV 772-R • DRV 778-R
Bauform A (DN 15 - DN 32)



DRV 772-R • DRV 778-R
Bauform B (DN 40 - DN 50)



**Druckminderer
Außengewinde • Weitbereich
Edelstahl**

Druckminderer der Baureihe sind membran gesteuerte, federbelastete Druckminderer und verfügen über eine Vordruckkompensation.

DGRL 2014/68/EU



Klassifizierungsgesellschaften.....

- DNV GL
- LR
- BV
- ABS
- CCS

Zolltarifnummer.....

84811005

Medien

Die Druckminderer sind für den Einsatz von aggressiven Wässern und sonstigen aggressiven Flüssigkeiten geeignet, können aber ebenfalls für Luft und neutrale Gase eingesetzt werden, wenn größere Durchflussmengen benötigt werden.

FDA / EG1935/2004.....

Unsere Edelstahlbaureihe mit EPDM Dichtungen entsprechen den Anforderungen der EU Verordnung EG1935/2004 und den Regularien der FDA (Food and Drug Administration).

Die medienberührten, metallischen Bauteile sind aus austenitischen Werkstoffen wie 1.4408 und 1.4404 gefertigt.

Die EPDM Dichtungen sind konform FDA (21 CFR part 177.2600) und EG1935/2004.

Das bedeutet, dass Sie unsere Edelstahlbaureihe mit EPDM Dichtungen im sekundären Bereich von Lebensmittelanwendungen einsetzen können.



Merkmale

- Vordruckkompensation
- membrangesteuert
- stufenlose Einstellung des Hinterdrucks
- max. Vordruck bis 40 bar
- Hinterdruckbereich: 0,5 - 9 bar
- Außengewinde nach ISO 7
- mit integriertem Schmutzfängersieb
- Kartusche/Innenteile austauschbar
- beidseitiger Manometeranschluss G 1/4" (für Hinterdruck)
- Einbaulage beliebig, vorzugsweise senkrecht
- Mindestdruckgefälle (Vor- und Hinterdruck): 1 bar
- EPDM Dichtungen mit FDA Konformität

Drücke



max. 40 bar



0,5 - 9 bar

Anschlüsse



Gewindeanschluss
nach ISO 7
von R 1/2" bis R 2"

Materialien

	Gehäuse	Federhaube	Dichtungen	medienberührte Innenteile	max. Temperatur
Standardausführung	Edelstahl 1.4408	Edelstahl 1.4408	EPDM*, FKM, NBR	Edelstahl 1.4404	190 °C**



Temperaturen

Verschiedene Optionen im Bereich Dichtungen und medienberührten Innenteilen erlauben eine max. Temperatur von bis zu 190 °C.



von -30 °C bis +190 °C

Dichtungen und Temperatur

NBR	-15 °C bis +100 °C
EPDM*	-30 °C bis +130 °C
FKM	-10 °C bis +190 °C

*mit FDA Konformität
**mit FKM Dichtungen



Technische Daten

Nennweite	15	20	25	32	40	50
R	1/2"	3/4"	1"	1 1/4"	1 1/2"	2"

Baugröße

A

B

Drücke

max. Vordruck [bar]

max. 40 bar



DRV 772-R

40

40

DRV 778-R

40

40

Hinterdruckbereich [bar]

0,5 - 9 bar



DRV 772-R

0,5 - 4

0,5 - 4

DRV 778-R

0,5 - 9

0,5 - 9

Anschlüsse

Abmessungen [mm]

Gewindeanschluss
von R 1/2" bis R 2"



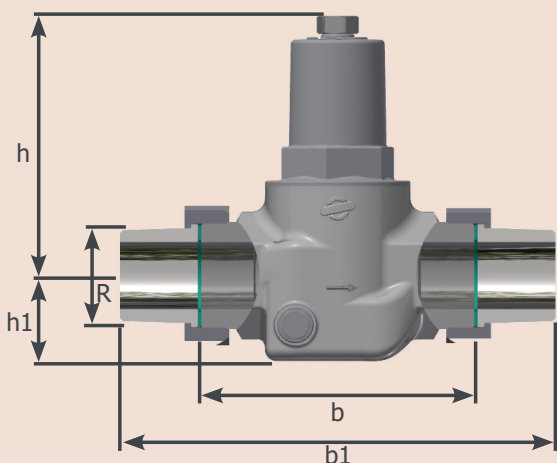
	R	1/2"	3/4"	1"	1 1/4"	1 1/2"	2"
	b	105	105	122	122	160	160
alle Typen	b1	168	168	195	195	250	250
	h1	29	29	38	38	39	39
	h	116	116	116	116	219	219

Gewicht [kg]

DRV 772-R	1,6	1,7	2,8	2,8	6,5	6,4
DRV 778-R	1,6	1,6	2,8	2,9	6,6	6,6

kvs-Wert [m³/h]

alle Typen	2,9	3,9	5,4	6,1	9	13
------------	-----	-----	-----	-----	---	----





Artikelnummern

Nennweite	15	20	25	32	40	50
R	1/2"	3/4"	1"	1 1/4"	1 1/2"	2"

Stamm-Art.Nr.

DRV 772-R	077202-R0XXX	077203-R0XXX	077204-R0XXX	077205-R0XXX	077206-R0XXX	077207-R0XXX
DRV 778-R	077802-R0XXX	077803-R0XXX	077804-R0XXX	077805-R0XXX	077806-R0XXX	077807-R0XXX

Artikelnummern sind 11-stellig, s. Optionsübersicht und Konfigurationsbeispiel

Optionsübersicht

AA - Anschluss

R0 - ISO 7

I - Werkstoffe medienberührte Innenteile

3 - Edelstahl 1.4404

9 - Edelstahl 1.4404 (Komplett Ventil)

E - Elastomere (wählbarer Bereich)

3 - FKM

1 - NBR

8 - EPDM

mit FDA Konformität

B - Beschichtungen

0 - ohne zusätzliche Beschichtung

Konfigurationsbeispiel einer Artikelnummer

Vordruck: 10 bar

gewünschte Dichtungen: EPDM

Hinterdruck: 5 bar

Temperatur: 30 °C

Anschluss: 2" ISO 7

keine zusätzlichen Beschichtungen

Stamm-Art.Nr.											
0	7	7	8	0	7	-	A	A	I	E	B
0	7	7	8	0	7	-	R	0	3	8	0

Manometer

Durchmesser	Anschluss	Gehäuse	Druckbereich	max. Temp.	Art.Nr.*
63 mm	G 1/4", rückseitig zentrisch	Edelstahl	0 - 10 bar	190 °C**	009014

*Artikelnummern sind 11-stellig, s. Optionsübersicht
**mit FKM Dichtungen



Durchflussdiagramm

