

# Produktportfolio *Product portfolio*

**Qualitätsarmaturen seit 1920**  
● ● ● made in Germany





Die Berluto Armaturen-GmbH ist bereits seit über 100 Jahren bekannt für ihre Qualitätsarmaturen und große Auswahl an Druckminderern und Schwimmerventilen.

In diesem Produktportfolio finden Sie einen Auszug aus unserem umfangreichen Produktionsprogramm. Leider ist es nicht möglich alle Varianten und Sonderausführungen in diesem Produktportfolio abzubilden.

Sollten Sie also nicht das richtige Ventil für Ihre Anwendung gefunden haben, schicken Sie uns bitte Ihre Anfrage. Wir werden alles tun, um Ihnen die optimale Lösung für Ihre Zwecke anzubieten. Auf eine Zusammenarbeit und Ihre Anfragen freuen wir uns sehr.

*For over 100 years the Berluto Valve Factory is well reputed for high-quality valves and a large range of pressure reducers and float valves. In this product portfolio you will find just an abstract of our wide product portfolio. Due to lack of space the numerous special designs and versions made to customers' specification cannot be shown here.*

*If you will not find the appropriate valve for your specific purposes in this overview please send us your inquiry. We shall make every effort to offer you the optimal solution for your application.*

*We are looking forward to a cooperation and to receiving your inquiry by phone or email.*

**Berluto® Armaturen-Gesellschaft mbH**  
Tempelsweg 16 • D-47918 Tönisvorst

Telefon/Phone: +49 (0)2151 - 7038-0  
Telefax: +49 (0)2151 - 700763  
eMail: [verkauf@berluto.de](mailto:verkauf@berluto.de) / [sales@berluto.com](mailto:sales@berluto.com)  
[www.berluto.de](http://www.berluto.de) / [www.berluto.com](http://www.berluto.com)

© 2024 Berluto Armaturen-Gesellschaft mbH





## Druckminderer / Pressure reducing valves

- 4** Übersicht DRV-Baureihen / *Overview DRV-series*
- 8** DRV 200 Innengewinde / *Female thread (1/4" - 2")*
- 10** DRV 230 Flansch / *Flange (DN 8 - DN 50)*
- 12** DRV 300 Innengewinde / *Female thread (1/2" - 2")*
- 16** DRV 400 Außengewinde / *Male thread (1/2" - 2 1/2")*
- 20** DRV 500 Flansch / *Flange (DN 15 - DN 80)*
- 24** DRV 600 Flansch / *Flange (DN 65 - DN 150)*
- 27** Manometer / *Pressure gauges*
- 28** DRV -6 für Trinkwasser / *For drinking water (1/2"|DN 15 - 6"|DN 150)*
- 30** DRV -SW für Seewasser / *For seawater (1/2"|DN 15 - 6"|DN 150)*
- 32** DRV 700 Innengewinde / *Female thread (1/2" - 2")*
- 34** DRV 700-R Außengewinde / *Male thread (1/2" - 2")*
- 36** Kartuschensätze / *Cartridge sets*
- 38** DRV 800 Flansch / *Flange (DN 15 - DN 100)*
- 40** DRV 740 mbar (1/2" - 2") / DRV 840 mbar (DN 15 - DN 50)
- 42** DRV -D für Dampfanwendungen / *For steam applications (DN 15 - DN 50)*



## Schwimmerventile / Float valves

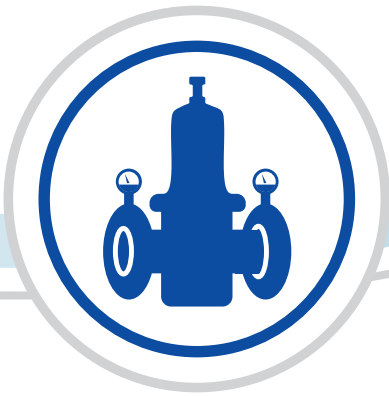
- 44** Übersicht Schwimmerventile / *Overview float valves*
- 45** SV für kleine Vorratsbehälter / *For small storage tanks*
- 45** KSV kompakte Ausführung / *Compact design*
- 45** RSV für Trinkwasseranwendungen / *For drinking water applications*
- 45** ESV druckdichte Ausführung / *Pressure-tight design*



## Überströmventile / Overflow valves

- 46** Übersicht Überströmventile / *Overview overflow valves*
- 47** SP Überströmventile / *Overflow valves*

## Übersicht Druckminderer Overview pressure reducers



max. Vordruck  
Max. inlet pressure  
bar



Hinterdruck  
Outlet pressure  
bar



Innengewinde  
Female thread



Flansch  
Flange



Druckminderer aus Rotguss für Druckluft und nicht brennbare Gase  
Pressure reducers in red bronzes for compressed air and non-flammable gases



1/4" - 2"

DN 8 - DN 50

Standarddruck-Membrandruckminderer / Diaphragm pressure reducers for standard pressure

25	1,5 - 8	DRV 200	DRV 230
25	0,8 - 8	DRV 200 G	DRV 230 G

Niederdruck-Membrandruckminderer / Pressure reducers with low pressure diaphragm

25	0,2 - 2	DRV 250	
----	---------	---------	--

Hochdruck-Kolbendruckminderer / Pressure reducers with high pressure piston

40	1,5 - 20	DRV 225	DRV 235
60	20 - 45	DRV 226* <sup>1</sup>	

\*<sup>1</sup>) DRV 226 nur / only 1/4" - 3/4"

\*<sup>2</sup>) bis 1 1/4" max. Vordruck 16 bar / Up to 1 1/4" max. inlet pressure 16 bar





max. Vordruck  
Max. inlet  
pressure  
bar



Hinterdruck  
Outlet pressure  
bar



Innengewinde  
Female thread



Außengewinde  
Male thread



Flansch  
Flange

## Druckminderer aus Rotguss für Wasser und Flüssigkeiten Pressure reducers in red bronze for water and liquids

1/2" - 2"

1/2" - 2 1/2"

DN 15 - DN 80

DN 65 - DN 150

### Standarddruck-Membrandruckminderer / Diaphragm pressure reducers for standard pressure

16	1,5 - 6	DRV 303* <sup>1</sup>	DRV 403* <sup>1</sup>		
40/25	1,5 - 6	DRV 302* <sup>5</sup>	DRV 402* <sup>5</sup>	DRV 502	DRV 602* <sup>2</sup>
40/25	1,5 - 10	DRV 308* <sup>5</sup>	DRV 408* <sup>5</sup>	DRV 508	DRV 608* <sup>2/3</sup>

### Weitbereich-Membrandruckminderer / Diaphragm pressure reducers for wide range pressure

16	0,5 - 4	DRV 373* <sup>1</sup>	DRV 473* <sup>1</sup>		
40/25	0,5 - 4	DRV 372* <sup>5</sup>	DRV 472* <sup>5</sup>	DRV 572	DRV 672* <sup>2</sup>
40/25	0,5 - 9	DRV 378* <sup>5</sup>	DRV 478* <sup>5</sup>	DRV 578	DRV 678* <sup>2</sup>

### Niederdruck-Membrandruckminderer / Diaphragm pressure reducers for low pressure

16	0,2 - 2	DRV 350	DRV 450	DRV 550	
----	---------	---------	---------	---------	--

### Hochdruck-Kolbendruckminderer / Piston pressure reducers for high pressure

40/25	1,5 - 12	DRV 324* <sup>5</sup>	DRV 424* <sup>5</sup>	DRV 524	DRV 624* <sup>4</sup>
40/25	2,0 - 20	DRV 325* <sup>5</sup>	DRV 425* <sup>5</sup>	DRV 525	

\*<sup>1</sup>) nur bis / Only up to DN 32

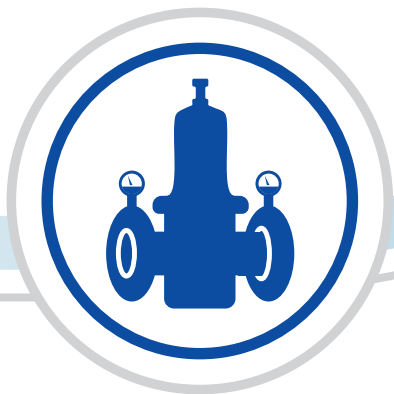
\*<sup>2</sup>) max. Vordruck / Max. inlet pressure 16/25 bar (PN16/25)

\*<sup>3</sup>) Hinterdruck / Outlet pressure 3-10 bar

\*<sup>4</sup>) Hinterdruck / Outlet pressure 4-12 bar

\*<sup>5</sup>) bis DN 32 max. Vordruck 40 bar / Up to DN 32 max. inlet pressure 40 bar

# Übersicht Druckminderer Overview pressure reducers



max. Vordruck  
Max. inlet pressure  
bar



Hinterdruck  
Outlet pressure  
bar



Innengewinde  
Female thread



Außengewinde  
Male thread



Flansch  
Flange



## Trinkwasser-Druckminderer aus Rotguss Pressure reducers in red bronze for drinking water

1/2" - 2"

1/2" - 2 1/2"

DN 15 - DN 80

DN 65 - DN 150

16

1,5 - 6

DRV 303-6\*1  
DRV 302-6

DRV 403-6\*  
DRV 402-6

DRV 502-6

DRV 602-6



## Druckminderer aus Rotguss für Seewasser Pressure reducers in red bronze for seawater

1/2" - 2"

DN 15 - DN 80

DN 65 - DN 150

### Standarddruck-Membrandruckminderer / Diaphragm pressure reducers for standard pressure

40/25  
40/25

1,5 - 6  
1,5 - 10

DRV 302 SW\*5  
DRV 308 SW\*5

DRV 502 SW  
DRV 508 SW

DRV 602 SW\*2  
DRV 608 SW\*2/3

### Weitbereich-Membrandruckminderer / Diaphragm pressure reducers for wide range pressure

16  
40/25  
40/25

0,5 - 4  
0,5 - 4  
0,5 - 9

DRV 373 SW\*1  
DRV 372 SW\*5  
DRV 378 SW\*5

DRV 572 SW  
DRV 578 SW

DRV 672 SW\*2  
DRV 678 SW\*2

### Niederdruck-Membrandruckminderer / Pressure reducers with low pressure diaphragm

16

0,2 - 2

DRV 350 SW

DRV 550 SW





max. Vordruck  
Max. inlet pressure  
bar



Hinterdruck  
Outlet pressure  
bar



Innengewinde  
Female thread



Außengewinde  
Male thread



Flansch  
Flange



## Druckminderer aus Edelstahl für nicht brennbare Gase & Flüssigkeiten Pressure reducers in stainless steel for non-flammable gases and liquids

1/2" - 2"

1/2" - 2"

DN 15 - DN 50

DN 15 - DN 100

### Standarddruck-Membrandruckminderer / Diaphragm pressure reducers for standard pressure

16	1,5 - 6	DRV 703*2	DRV 703-R*2		
40	1,5 - 6	DRV 702	DRV 702-R		DRV 802
40	1,5 - 10	DRV 708	DRV 708-R		DRV 808

### Weitbereich-Membrandruckminderer / Diaphragm pressure reducers for wide range pressure

16	0,5 - 4	DRV 773*2	DRV 773-R*2		
40	0,5 - 4	DRV 772	DRV 772-R		DRV 872
40	0,5 - 9	DRV 778	DRV 778-R		DRV 878

### Niederdruck-Membrandruckminderer / Pressure reducers with low pressure diaphragm

25	0,2 - 2	DRV 750	DRV 750-R	DRV 850	
----	---------	---------	-----------	---------	--

### Hochdruck-Kolbendruckminderer / Pressure reducers with high pressure piston

40	1,5 - 12	DRV 724	DRV 724-R		DRV 824
40	2,0 - 20	DRV 725	DRV 725-R	DRV 825	



## Druckminderer aus Edelstahl für Dampfanwendungen Pressure reducers in stainless steel for steam applications

1/2" - 2"

1/2" - 2"

DN 15 - DN 50

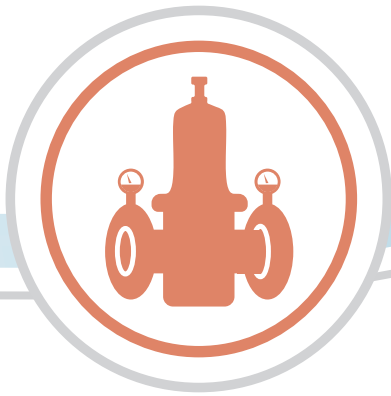
DN 15 - DN 100

### Dampfdruckminder / Pressure reducers for steam applications

Variante A: Medientemperatur bis 150 °C; Variante B: Medientemperatur bis 200 °C

Option A: media temperature up to 150 °C; option B: up to 200 °C

16	0,3 - 2	DRV 730-D	DRV 730-D-R	DRV 830-D	
16	2,0 - 5	DRV 732-D	DRV 732-D-R	DRV 832-D	
16	4,0 - 10	DRV 738-D	DRV 738-D-R	DRV 838-D	



## Baureihe DRV 200 Series DRV 200

### Standarddruck / Standard pressure

Typ / Type	DRV 200	DRV 200 G
$p_1$	25 bar	25 bar
$p_2$	1,5 - 8 bar	0,8 - 8 bar
Nennweiten / Nominal size	1/4" - 2"	1/4" - 2"
Dichtungen / Seals	NBR/CR	
Ausführung / Design	Membrane / Diaphragm	
kvs-Wert / kvs-Value	0,5 - 7,2 m <sup>3</sup> /h	
max. Temp. / Temperature	100 °C	



### Niederdruck / Low pressure

Typ / Type	DRV 250
$p_1$	25 bar
$p_2$	0,2 - 2 bar
Nennweiten / Nominal size	1/4" - 2"
Dichtungen / Seals	NBR
Ausführung / Design	Membrane / Diaphragm
kvs-Wert / kvs-Value	0,5 - 7,2 m <sup>3</sup> /h
max. Temp. / Temperature	100 °C



### Hochdruck / High pressure

Typ / Type	DRV 225	DRV 226
$p_1$	40 bar	60 bar
$p_2$	1,5 - 20 bar	20 - 45 bar
Nennweiten / Nominal size	1/4" - 2"	1/4" - 3/4"
Dichtungen / Seals	NBR	
Ausführung / Design	Kolben / Piston	
kvs-Wert / kvs-Value	0,5 - 7,2 m <sup>3</sup> /h	
max. Temp. / Temperature	100 °C	





## Für Druckluft und nicht brennbare Gase / For compressed air and non-flammable gases

### Standarddruck / Standard pressure

Nennweite / Nominal size		1/4"	3/8"	1/2"	3/4"	1"	1 1/4"	1 1/2"	2"
<b>DRV 200</b> Art.Nr. / Art.No.	1,5 - 8 bar	002000	002001	002002	002003	002004	002005	002006	002007
<b>DRV 200 G</b> Art.Nr. / Art.No.	0,8 - 8 bar	002100	002101	002102	002103	002104	002105	002106	002107

#### Reparatursätze / Repair kits

<b>DRV 200</b> Art.Nr. / Art.No.	1,5 - 8 bar	092000	092001	092002	092003	092004	092005	092006	092007
<b>DRV 200 G</b> Art.Nr. / Art.No.	0,8 - 8 bar	092000	092001	092002	092003	092004	092005	092006	092007

DRV 200

### Niederdruck / Low pressure

Nennweite / Nominal size		1/4"	3/8"	1/2"	3/4"	1"	1 1/4"	1 1/2"	2"
<b>DRV 250</b> Art.Nr. / Art.No.	0,2 - 2 bar	002500	002501	002502	002503	002504	002505	002506	002507

#### Reparatursätze / Repair kits

<b>DRV 250</b> Art.Nr. / Art.No.	0,2 - 2 bar	092300	092301	092302	092303	092304	092305	092306	092307
-------------------------------------	-------------	--------	--------	--------	--------	--------	--------	--------	--------

### Hochdruck / High pressure

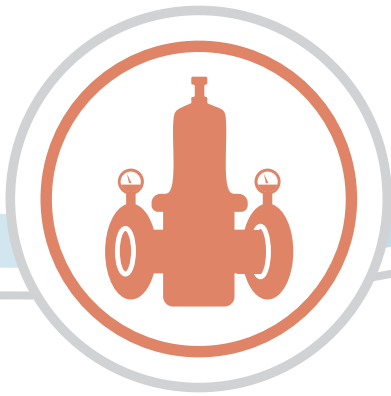
Nennweite / Nominal size		1/4"	3/8"	1/2"	3/4"	1"	1 1/4"	1 1/2"	2"
<b>DRV 225</b> Art.Nr. / Art.No.	1,5 - 20 bar	002200	002201	002202	002203	002204	002205	002206	002207
<b>DRV 226</b> Art.Nr. / Art.No.	20 - 45 bar	022600	022601	022602	022603	--	--	--	--

#### Reparatursätze / Repair kits

<b>DRV 225</b> Art.Nr. / Art.No.	1,5 - 20 bar	092100	092101	092102	092103	092104	092105	092106	092107
<b>DRV 226</b> Art.Nr. / Art.No.	20 - 45 bar	092200	092201	092202	092203	--	--	--	--

Weitere Ausführungen nach NPT auf Anfrage  
Further versions according to NPT on request

## Baureihe DRV 230 Series DRV 230



### Standarddruck / Standard pressure

Typ / Type	DRV 230	DRV 230 G
$p_1$	25 bar	25 bar
$p_2$	1,5 - 8 bar	0,8 - 8 bar
Nennweiten / Nominal size	DN 8 - DN 50	DN 8 - DN 50
Dichtungen / Seals	NBR/CR	
Ausführung / Design	Membrane / Diaphragm	
kvs-Wert / kvs-Value	0,5 - 7,2 m <sup>3</sup> /h	
max. Temp. / Temperature	100 °C	



### Hochdruck / High pressure

Typ / Type	DRV 235
$p_1$	40 bar
$p_2$	1,5 - 20 bar
Nennweiten / Nominal size	DN 8 - DN 50
Dichtungen / Seals	NBR
Ausführung / Design	Kolben / Piston
kvs-Wert / kvs-Value	0,5 - 7,2 m <sup>3</sup> /h
max. Temp. / Temperature	100 °C





Standarddruck / Standard pressure

Nennweite / Nominal size      DN 8      DN 10      DN 15      DN 20      DN 25      DN 32      DN 40      DN 50

<b>DRV 230</b> Art.Nr. / Art.No.	1,5 - 8 bar	023020	023021	023022	023023	023024	023025	023026	023027
<b>DRV 230 G</b> Art.Nr. / Art.No.	0,8 - 8 bar	023120	023121	023122	023123	023124	023125	023126	023127

Reparatursätze / Repair kits

<b>DRV 230</b> Art.Nr. / Art.No.	1,5 - 8 bar	092000	092001	092002	092003	092004	092005	092006	092007
<b>DRV 230 G</b> Art.Nr. / Art.No.	0,8 - 8 bar	092000	092001	092002	092003	092004	092005	092006	092007

DRV 230

Hochdruck / High pressure

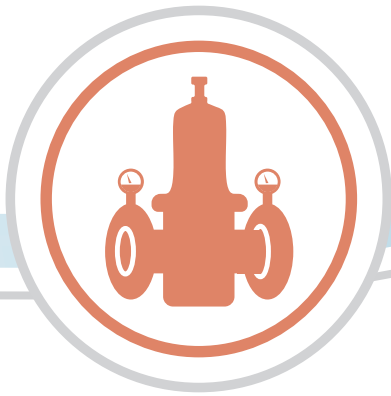
Nennweite / Nominal size      DN 8      DN 10      DN 15      DN 20      DN 25      DN 32      DN 40      DN 50

<b>DRV 235</b> Art.Nr. / Art.No.	1,5 - 20 bar	023520	023521	023522	023523	023524	023525	023526	023527
-------------------------------------	--------------	--------	--------	--------	--------	--------	--------	--------	--------

Reparatursätze / Repair kits

<b>DRV 235</b> Art.Nr. / Art.No.	1,5 - 20 bar	092100	092101	092102	092103	092104	092105	092106	092107
-------------------------------------	--------------	--------	--------	--------	--------	--------	--------	--------	--------

Weitere Ausführungen nach ANSI oder JIS auf Anfrage  
Further versions according to ANSI or JIS on request



## Baureihe DRV 300 Series DRV 300

### Standarddruck / Standard pressure

Typ / Type	DRV 302	DRV 303	DRV 308
$p_1$	40 / 25 bar	16 bar	40 / 25 bar
$p_2$	1,5 - 6 bar	1,5 - 6 bar	1,5 - 10 bar
Nennweiten / Nominal size	1/2" - 2"	1/2" - 1 1/4"	1/2" - 2"
Dichtungen / Seals	NBR (EPDM   FKM)		
Ausführung / Design	Membrane / Diaphragm		
kvs-Wert / kvs-Value	2,9 - 13 m <sup>3</sup> /h		
max. Temp. / Temperature	75 °C bzw. / resp. 190 °C (HT-Ausführung / design)		



DRV 303 1"  
DRV 302 2"

### Weitbereich / Wide range

Typ / Type	DRV 372	DRV 373	DRV 378
$p_1$	40 / 25 bar	16 bar	40 / 25 bar
$p_2$	0,5 - 4 bar	0,5 - 4 bar	0,5 - 9 bar
Nennweiten / nominal size	1/2" - 2"	1/2" - 1 1/4"	1/2" - 2"
Dichtungen / Seals	NBR (EPDM   FKM)		
Ausführung / Design	Membrane / Diaphragm		
kvs-Wert / kvs-Value	2,9 - 13 m <sup>3</sup> /h		
max. Temp. / Temperature	75 °C bzw. / resp. 190 °C (HT-Ausführung / design)		



DRV 373 1"  
DRV 372 2"

### Niederdruck / Low pressure

Typ / Type	DRV 350
$p_1$	16 bar
$p_2$	0,2 - 2 bar
Nennweiten / Nominal size	1/2" - 2"
Dichtungen / Seals	NBR (EPDM   FKM)
Ausführung / Design	Membrane / Diaphragm
kvs-Wert / kvs-Value	2,9 - 13 m <sup>3</sup> /h
max. Temp. / Temperature	75 °C bzw. / resp. 190 °C (HT-Ausführung / design)



DRV 350 1"  
DRV 350 2"

### Hochdruck / High pressure

Typ / Type	DRV 324	DRV 325
$p_1$	40 / 25 bar	40 / 25 bar
$p_2$	1,5 - 12 bar	2,0 - 20 bar
Nennweiten / Nominal size	1/2" - 2"	1/2" - 2"
Dichtungen / Seals	NBR (EPDM*   FKM)	
Ausführung / Design	Kolben / Piston	
kvs-Wert / kvs-Value	2,9 - 13 m <sup>3</sup> /h	
max. Temp. / Temperature	75 °C bzw. / resp. 190 °C (HT-Ausführung / design)	



DRV 324 1"  
DRV 325 2"

\*nur 1 1/2" - 2" / only 1 1/2" - 2"

**Standarddruck / Standard pressure**

Nennweite / Nominal size	1/2"	3/4"	1"	1 1/4"	1 1/2"	2"
--------------------------	------	------	----	--------	--------	----

<b>DRV 302</b> Art.Nr. / Art.No.	1,5 - 6 bar	030202	030203	030204	030205	030206	030207
<b>DRV 303</b> Art.Nr. / Art.No.	1,5 - 6 bar	030302	030303	030304	030305	--	--
<b>DRV 308</b> Art.Nr. / Art.No.	1,5 - 10 bar	030802	030803	030804	030805	030806	030807

*\*Reparatursätze / Repair kits*

<b>DRV 302</b> Art.Nr. / Art.No.	1,5 - 6 bar	093002	093003	093004	093005	093006	093007
<b>DRV 303</b> Art.Nr. / Art.No.	1,5 - 6 bar	093002	093003	093004	093005	--	--
<b>DRV 308</b> Art.Nr. / Art.No.	1,5 - 10 bar	093102	093103	093104	093105	093106	093107

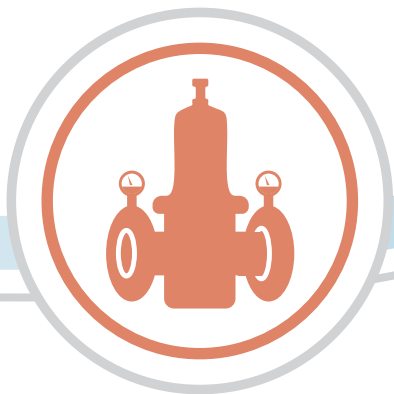
*Hochtemperatur-Ausführung / High temperature version -HT | FKM*

<b>DRV 302 HT</b> Art.Nr. / Art.No.	1,5 - 6 bar	030202-00130	030203-00130	030204-00130	030205-00130	030206-00030	030207-00030
<b>DRV 308 HT</b> Art.Nr. / Art.No.	1,5 - 10 bar	030802-00130	030803-00130	030804-00130	030805-00130	030806-00030	030807-00030

Weitere Ausführungen nach NPT auf Anfrage  
Further versions according to NPT on request

\*Reparatursätze mit anderen Werkstoffen auf Anfrage  
Repair kits with other materials on request

DRV 300



## Baureihe DRV 300 Series DRV 300

Weitbereich / <i>Wide range pressure</i>							
Nennweite / <i>Nominal size</i>		1/2"	3/4"	1"	1 1/4"	1 1/2"	2"
<b>DRV 372</b>	0,5 - 4 bar	037202	037203	037204	037205	037206	037207
Art.Nr. / <i>Art.No.</i>							
<b>DRV 373</b>	0,5 - 4 bar	037302	037303	037304	037305	--	--
Art.Nr. / <i>Art.No.</i>							
<b>DRV 378</b>	0,5 - 9 bar	037802	037803	037804	037805	037806	037807
Art.Nr. / <i>Art.No.</i>							
<b>Reparatursätze / <i>Repair kits*</i></b>							
<b>DRV 372</b>	0,5 - 4 bar	093502	093503	093504	093505	093506	093507
Art.Nr. / <i>Art.No.</i>							
<b>DRV 373</b>	0,5 - 4 bar	093502	093503	093504	093505	--	--
Art.Nr. / <i>Art.No.</i>							
<b>DRV 378</b>	0,5 - 9 bar	093602	093603	093604	093605	093606	093607
Art.Nr. / <i>Art.No.</i>							
<b>Hochtemperatur-Ausführung / <i>High temperature version -HT   FKM</i></b>							
<b>DRV 372 HT</b>	0,5 - 4 bar	037202-00130	037203-00130	037204-00130	037205-00130	037206-00030	037207-00030
Art.Nr. / <i>Art.No.</i>							
<b>DRV 378 HT</b>	0,5 - 9 bar	037802-00130	037803-00130	037804-00130	037805-00130	037806-00030	037807-00030
Art.Nr. / <i>Art.No.</i>							

\*Reparatursätze mit anderen Werkstoffen auf Anfrage  
*Repair kits with other materials on request*

**Niederdruck / Low pressure**  
**Nennweite / Nominal size**      1/2"      3/4"      1"      1 1/4"      1 1/2"      2"

<b>DRV 350</b> Art.Nr. / Art.No.	0,2 - 2 bar	035002	035003	035004	035005	035006	035007
-------------------------------------	-------------	--------	--------	--------	--------	--------	--------

Reparatursätze / Repair kits

<b>DRV 350</b> Art.Nr. / Art.No.	0,2 - 2 bar	093402	093403	093404	093405	093406	093407
-------------------------------------	-------------	--------	--------	--------	--------	--------	--------

Hochtemperatur-Ausführung / High temperature version -HT | FKM

<b>DRV 350 HT</b> Art.Nr. / Art.No.	0,2 - 2 bar	035002-00130	035003-00130	035004-00130	035005-00130	--	--
----------------------------------------	-------------	--------------	--------------	--------------	--------------	----	----

**Hochdruck / High pressure**  
**Nennweite / Nominal size**      1/2"      3/4"      1"      1 1/4"      1 1/2"      2"

<b>DRV 324</b> Art.Nr. / Art.No.	1,5 - 12 bar	032402	032403	032404	032405	032406	032407
-------------------------------------	--------------	--------	--------	--------	--------	--------	--------

<b>DRV 325</b> Art.Nr. / Art.No.	2 - 20 bar	032502	032503	032504	032505	032506	032507
-------------------------------------	------------	--------	--------	--------	--------	--------	--------

Reparatursätze / Repair kits\*

<b>DRV 324</b> Art.Nr. / Art.No.	1,5 - 12 bar	093202	093203	093204	093205	093206	093207
-------------------------------------	--------------	--------	--------	--------	--------	--------	--------

<b>DRV 325</b> Art.Nr. / Art.No.	2 - 20 bar	093302	093303	093304	093305	093306	093307
-------------------------------------	------------	--------	--------	--------	--------	--------	--------

Hochtemperatur-Ausführung / High temperature version -HT | FKM

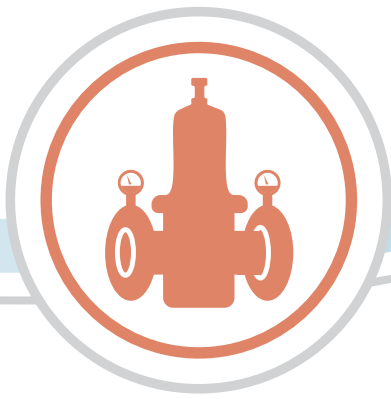
<b>DRV 324 HT</b> Art.Nr. / Art.No.	1,5 - 12 bar	032402-00130	032403-00130	032404-00130	032405-00130	032406-00030	032407-00030
----------------------------------------	--------------	--------------	--------------	--------------	--------------	--------------	--------------

<b>DRV 325 HT</b> Art.Nr. / Art.No.	2 - 20 bar	032502-00130	032503-00130	032504-00130	032505-00130	032506-00030	032507-00030
----------------------------------------	------------	--------------	--------------	--------------	--------------	--------------	--------------

Weitere Ausführungen: NPT Innengewinde nach ASME B.1.20.1  
 Further versions: NPT female thread according to ASME B.1.20.1

\*Reparatursätze mit anderen Werkstoffen auf Anfrage  
 Repair kits with other materials on request





## Baureihe DRV 400 Series DRV 400

### Standarddruck / Standard pressure

Typ / Type	DRV 402	DRV 403	DRV 408
$p_1$	40 / 25 bar	16 bar	40 / 25 bar
$p_2$	1,5 - 6 bar	1,5 - 6 bar	1,5 - 10 bar
Nennweiten / Nominal size	1/2" - 2 1/2"	1/2" - 1 1/4"	1/2" - 2 1/2"
Dichtungen / Seals	NBR (EPDM   FKM)		
Ausführung / Design	Membrane / Diaphragm		
kvs-Wert / kvs-Value	2,9 - 17 m <sup>3</sup> /h		
max. Temp. / Temperature	75 °C bzw. / resp. 190 °C (HT-Ausführung / design)		



DRV 403 1"  
DRV 402 2"

### Weitbereich / Wide range

Typ / Type	DRV 472	DRV 473	DRV 478
$p_1$	40 / 25 bar	16 bar	40 / 25 bar
$p_2$	0,5 - 4 bar	0,5 - 4 bar	0,5 - 9 bar
Nennweiten / Nominal size	1/2" - 2 1/2"	1/2" - 1 1/4"	1/2" - 2 1/2"
Dichtungen / Seals	NBR (EPDM   FKM)		
Ausführung / Design	Membrane / Diaphragm		
kvs-Wert / kvs-Value	2,9 - 17 m <sup>3</sup> /h		
max. Temp. / Temperature	75 °C bzw. / resp. 190 °C (HT-Ausführung / design)		



DRV 473 1"  
DRV 472 2"

### Niederdruck / Low pressure

Typ / Type	DRV 450
$p_1$	16 bar
$p_2$	0,2 - 2 bar
Nennweiten / Nominal size	1/2" - 2 1/2"
Dichtungen / Seals	NBR (EPDM   FKM)
Ausführung / Design	Membrane / Diaphragm
kvs-Wert / kvs-Value	2,9 - 17 m <sup>3</sup> /h
max. Temp. / Temperature	75 °C bzw. / resp. 190 °C (HT-Ausführung / design)



DRV 450 1"  
DRV 450 2"

### Hochdruck / High pressure

Typ / Type	DRV 424	DRV 425
$p_1$	40 / 25 bar	40 / 25 bar
$p_2$	1,5 - 12 bar	2,0 - 20 bar
Nennweiten / Nominal size	1/2" - 2 1/2"	1/2" - 2 1/2"
Dichtungen / Seals	NBR (EPDM   FKM)	
Ausführung / Design	Kolben / Piston	
kvs-Wert / kvs-Value	2,9 - 17 m <sup>3</sup> /h	
max. Temp. / Temperature	75 °C bzw. / resp. 190 °C (HT-Ausführung / design)	



DRV 424 1"  
DRV 425 2"

Standarddruck / Standard pressure

Nennweite / Nominal size      1/2"      3/4"      1"      1 1/4"      1 1/2"      2"      2 1/2"

<b>DRV 402</b> Art.Nr. / Art.No.	1,5 - 6 bar	040202	040203	040204	040205	040206	040207	040208
<b>DRV 403</b> Art.Nr. / Art.No.	1,5 - 6 bar	040302	040303	040304	040305	--	--	--
<b>DRV 408</b> Art.Nr. / Art.No.	1,5 - 10 bar	040802	040803	040804	040805	040806	040807	040808

Reparatursätze / Repair kits

<b>DRV 402</b> Art.Nr. / Art.No.	1,5 - 6 bar	094002	094003	094004	094005	094006	094007	094008
<b>DRV 403</b> Art.Nr. / Art.No.	1,5 - 6 bar	094002	094003	094004	094005	--	--	--
<b>DRV 408</b> Art.Nr. / Art.No.	1,5 - 10 bar	094102	094103	094104	094105	094106	094107	094108

Hochtemperatur-Ausführung / High temperature version -HT | FKM

<b>DRV 402 HT</b> Art.Nr. / Art.No.	1,5 - 6 bar	040202-00130	040203-00130	040204-00130	040205-00130	040206-00030	040207-00030	--
<b>DRV 408 HT</b> Art.Nr. / Art.No.	1,5 - 10 bar	040802-00130	040803-00130	040804-00130	040805-00130	040806-00030	040807-00030	--

DRV 400

Weitbereich / Wide range pressure

Nennweite / Nominal size      1/2"      3/4"      1"      1 1/4"      1 1/2"      2"      2 1/2"

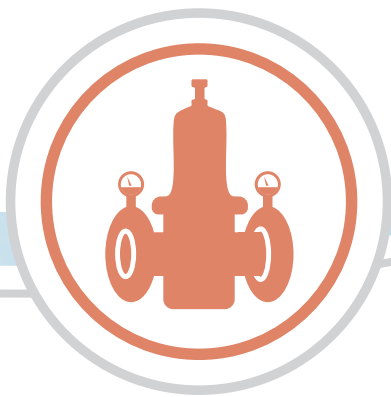
<b>DRV 472</b> Art.Nr. / Art.No.	0,5 - 4 bar	047202	047203	047204	047205	047206	047207	047208
<b>DRV 473</b> Art.Nr. / Art.No.	0,5 - 4 bar	047302	047303	047304	047305	--	--	--
<b>DRV 478</b> Art.Nr. / Art.No.	0,5 - 9 bar	047802	047803	047804	047805	047806	047807	047808

Reparatursätze / repair kits

<b>DRV 472</b> Art.Nr. / Art.No.	0,5 - 4 bar	094502	094503	094504	094505	094506	094507	094508
<b>DRV 473</b> Art.Nr. / Art.No.	0,5 - 4 bar	094502	094503	094504	094505	--	--	--
<b>DRV 478</b> Art.Nr. / Art.No.	0,5 - 9 bar	094602	094603	094604	094605	094606	094607	094608

Hochtemperatur-Ausführung / high temperature version -HT | FKM

<b>DRV 472 HT</b> Art.Nr. / Art.No.	0,5 - 4 barr	047202-00130	047203-00130	047204-00130	047205-00130	047206-00030	047207-00030	--
<b>DRV 478 HT</b> Art.Nr. / Art.No.	0,5 - 9 bar	047802-00130	047803-00130	047804-00130	047805-00130	047806-00030	047807-00030	--



## Baureihe DRV 400 Series DRV 400

Niederdruck / Low pressure								
Nennweite / Nominal size		1/2"	3/4"	1"	1 1/4"	1 1/2"	2"	2 1/2"
<b>DRV 450</b>	0,2 - 2 bar	045002	045003	045004	045005	045006	045007	045008
Art.Nr. / Art.No.								
Reparatursätze / Repair kits								
<b>DRV 450</b>	0,2 - 2 bar	094402	094403	094404	094405	094406	094407	094408
Art.Nr. / Art.No.								
Hochtemperatur-Ausführung / High temperature version -HT   FKM								
<b>DRV 450 HT</b>	0,2 - 2 bar	045002-00130	045003-00130	045004-00130	045005-00130	--	--	--
Art.Nr. / Art.No.								

Hoch druck / High pressure								
Nennweite / Nominal size		1/2"	3/4"	1"	1 1/4"	1 1/2"	2"	2 1/2"
<b>DRV 424</b>	1,5 - 12 bar	042402	042403	042404	042405	042406	042407	042408
Art.Nr. / Art.No.								
<b>DRV 425</b>	2 - 20 bar	042502	042503	042504	042505	042506	042507	042508
Art.Nr. / Art.No.								
Reparatursätze / Repair kits								
<b>DRV 424</b>	1,5 - 12 bar	094202	094203	094204	094205	094206	094207	094208
Art.Nr. / Art.No.								
<b>DRV 425</b>	2 - 20 bar	094302	094303	094304	094305	094306	094307	094308
Art.Nr. / Art.No.								
Hochtemperatur-Ausführung / High temperature version -HT   FKM								
<b>DRV 424 HT</b>	1,5 - 12 bar	042402-00130	042403-00130	042404-00130	042405-00130	042406-00030	042407-00030	--
Art.Nr. / Art.No.								
<b>DRV 425 HT</b>	2 - 20 bar	042502-00130	042503-00130	042504-00130	042505-00130	042506-00030	042507-00030	--
Art.Nr. / Art.No.								



**CERT**

**DIN-DVGW-Baumusterprüfzertifikat**  
**DIN-DVGW type examination certificate**

**NW-6330BO0290**  
 Registriernummer  
 registration number

<b>Anwendungsbereich</b> <i>field of application</i>	Produkte der Wasserversorgung <i>products of water supply</i>
<b>Zertifikatinhaber</b> <i>owner of certificate</i>	Berluto Armaturen-Gesellschaft mbH Tempelsweg 16, D-47918 Tönisvorst
<b>Vertreiber</b> <i>distributor</i>	Berluto Armaturen-Gesellschaft mbH Tempelsweg 16, D-47918 Tönisvorst
<b>Produktart</b> <i>product category</i>	Armaturen für Trinkwasser: Druckminderer für Kaltwasser (6330)
<b>Produktbezeichnung</b> <i>product description</i>	einstellbarer Druckminderer für Kaltwasser
<b>Modell</b> <i>model</i>	DRV 403-6
<b>Prüfberichte</b> <i>test reports</i>	Kontrollprüfung Labor: 2-0001/23 T01 vom 16.05.2023 (TZW) Baumusterprüfung: DM 032/08 - DM033/08 vom 22.09.2010 (TZW) Baumusterprüfung: DM 034/08 - DM035/08 vom 22.09.2010 (TZW) Mechanikprüfung: DM 002/13 vom 11.06.2013 (TZW) UBA-Leitlinie/BWGL: KIWA-22-DW-10259 vom 30.03.2022 (KIG)
<b>Prüfgrundlagen</b> <i>test basis</i>	DVGW W 570-1 (01.03.2013) DIN EN 1567 (01.01.2000) UBA BWGL-Metalle: Grundwerkstoffe (11.01.2023) UBA ELASTOM (16.03.2016) UBA KTW-BWGL (07.03.2022) DVGW W 270 (01.11.2007)
<b>Ablaufdatum / AZ</b> <i>date of expiry / file no.</i>	12.08.2028 / 23-0411-WNV

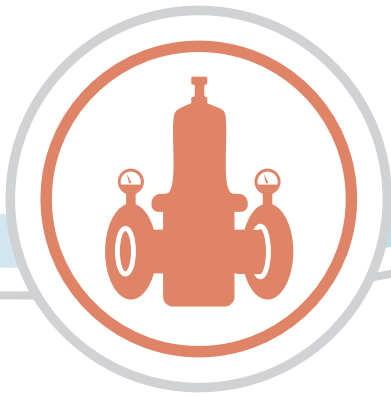
DVGW-Zertifikat / DVGW certificate

09.08.2023 LE A-1/2   
 Datum, Bearbeiter, Blatt, Leiter der Zertifizierungsstelle  
 date, issued by, sheet, head of certification body



DVGW CERT GmbH  
 Zertifizierungsstelle  
 Josef-Wirmer-Str. 1-3  
 53123 Bonn  
 Tel. +49 228 91 88 - 888  
 Fax +49 228 91 88 - 993  
 www.dvgw-cert.com  
 info@dvgw-cert.com





## Baureihe DRV 500 Series DRV 500

### Standarddruck / Standard pressure

Typ / Type	DRV 502	DRV 508
$p_1$	25 bar	25 bar
$p_2$	1,5 - 6 bar	1,5 - 10 bar
Nennweiten / Nominal size	DN 15 - DN 80	DN 15 - DN 80
Dichtungen / Seals	NBR (EPDM   FKM)	
Ausführung / Design	Membrane / Diaphragm	
kvs-Wert / kvs-Value	2,9 - 18 m <sup>3</sup> /h	
max. Temp. / Temperature	75 °C bzw. / resp. 190 °C (HT-Ausführung / design)	



DRV 502 DN 25  
DRV 502 DN 50

### Weitbereich / Wide range

Typ / Type	DRV 572	DRV 578
$p_1$	25 bar	25 bar
$p_2$	0,5 - 4 bar	0,5 - 9 bar
Nennweiten / Nominal size	DN 15 - DN 80	DN 15 - DN 80
Dichtungen / Seals	NBR (EPDM   FKM)	
Ausführung / Design	Membrane / Diaphragm	
kvs-Wert / kvs-Value	2,9 - 18 m <sup>3</sup> /h	
max. Temp. / Temperature	75 °C bzw. / resp. 190 °C (HT-Ausführung / design)	



DRV 572 DN 25  
DRV 572 DN 50

### Niederdruck / Low pressure

Typ / Type	DRV 550
$p_1$	16 bar
$p_2$	0,2 - 2 bar
Nennweiten / Nominal size	DN 15 - DN 80
Dichtungen / Seals	NBR (EPDM   FKM)
Ausführung / Design	Membrane / Diaphragm
kvs-Wert / kvs-Value	2,9 - 18 m <sup>3</sup> /h
max. Temp. / Temperature	75 °C bzw. / resp. 190 °C (HT-Ausführung / design)



DRV 550 DN 20

### Hochdruck / High pressure

Typ / Type	DRV 524	DRV 525
$p_1$	25 bar	25 bar
$p_2$	1,5 - 12 bar	2,0 - 20 bar
Nennweiten / Nominal size	DN 15 - DN 80	DN 15 - DN 80
Dichtungen / Seals	NBR (EPDM   FKM)	
Ausführung / Design	Kolben / Piston	
kvs-Wert / kvs-Value	2,9 - 18 m <sup>3</sup> /h	
max. Temp. / Temperature	75 °C bzw. / resp. 190 °C (HT-Ausführung / design)	



DRV 524 DN 25  
DRV 525 DN 50



**Standarddruck / Standard pressure**

Nennweite / Nominal size	DN 15	DN 20	DN 25	DN 32	DN 40	DN 50	DN 65	DN 80
--------------------------	-------	-------	-------	-------	-------	-------	-------	-------

<b>DRV 502</b> Art.Nr. / Art.No.	1,5 - 6 bar	050202	050203	050204	050205	050206	050207	050208	050209
<b>DRV 508</b> Art.Nr. / Art.No.	1,5 - 10 bar	050802	050803	050804	050805	050806	050807	050808	050809

**Reparatursätze / Repair kits**

<b>DRV 502</b> Art.Nr. / Art.No.	1,5 - 6 bar	095002	095003	095004	095005	095006	095007	095008	095009
<b>DRV 508</b> Art.Nr. / Art.No.	1,5 - 10 bar	095102	095103	095104	095105	095106	095107	095108	095109

**Hochtemperatur-Ausführung / High temperature version -HT | FKM**

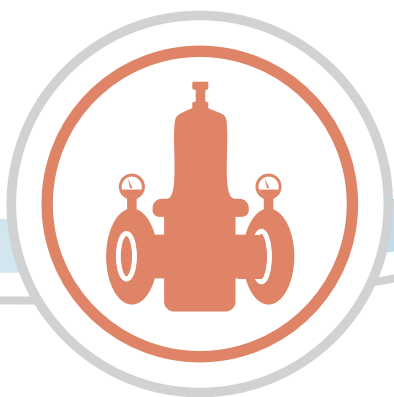
<b>DRV 502 HT</b> Art.Nr. / Art.No.	1,5 - 6 bar	050202-00130	050203-00130	050204-00130	050205-00130	050206-00030	050207-00030	--	--
<b>DRV 508 HT</b> Art.Nr. / Art.No.	1,5 - 10 bar	050802-00130	050803-00130	050804-00130	050805-00130	050806-00030	050807-00030	--	--

**Kurzbaulänge/ Short length version**

<b>DRV 502 KB (DRV 411)</b> Art.Nr. / Art.No.	1,5 - 6 bar	041102	041103	041104	050205-90001	041106	041107	041108	--
<b>DRV 508 KB (DRV 412)</b> Art.Nr. / Art.No.	1,5 - 10 bar	041202	041203	041204	050805-90001	041206	041207	041208	--

Weitere Ausführungen nach ANSI oder JIS auf Anfrage  
Further versions according to ANSI or JIS on request

DRV 500



## Baureihe DRV 500 Series DRV 500

### Weitbereich / Wide range

Nennweite / Nominal size	DN 15	DN 20	DN 25	DN 32	DN 40	DN 50	DN 65	DN 80
--------------------------	-------	-------	-------	-------	-------	-------	-------	-------

<b>DRV 572</b> Art.Nr. / Art.No.	0,5 - 4 bar	057202	057203	057204	057205	057206	057207	057208	057209
<b>DRV 578</b> Art.Nr. / Art.No.	0,5 - 9 bar	057802	057803	057804	057805	057806	057807	057808	057809

#### Reparatursätze / Repair kits

<b>DRV 572</b> Art.Nr. / Art.No.	0,5 - 4 bar	095502	095503	095504	095505	095506	095507	095508	095509
<b>DRV 578</b> Art.Nr. / Art.No.	0,5 - 9 bar	095602	095603	095604	095605	095606	095607	095608	095609

#### Hochtemperatur-Ausführung / High temperature version -HT | FKM

<b>DRV 572 HT</b> Art.Nr. / Art.No.	0,5 - 4 bar	057202-00130	057203-00130	057204-00130	057205-00130	057206-00030	057207-00030	--	--
<b>DRV 578 HT</b> Art.Nr. / Art.No.	0,5 - 9 bar	057802-00130	057803-00130	057804-00130	057805-00130	057806-00030	057807-00030	--	--

#### Kurzbaulänge / Short length version

<b>DRV 572 KB (DRV 413)</b> Art.Nr. / Art.No.	0,5 - 4 bar	041302	041303	041304	057205-90001	041306	041307	041308	--
--------------------------------------------------	-------------	--------	--------	--------	--------------	--------	--------	--------	----

### Niederdruck / Low pressure

Nennweite / Nominal size	DN 15	DN 20	DN 25	DN 32	DN 40	DN 50	DN 65	DN 80
--------------------------	-------	-------	-------	-------	-------	-------	-------	-------

<b>DRV 550</b> Art.Nr. / Art.No.	0,2 - 2 bar	055002	055003	055004	055005	055006	055007	055008	055009
-------------------------------------	-------------	--------	--------	--------	--------	--------	--------	--------	--------

#### Reparatursätze Standardausführung / Repair kits standard design

<b>DRV 550</b> Art.Nr. / Art.No.	0,2 - 2 bar	095402	095403	095404	095405	095406	095407	095408	095409
-------------------------------------	-------------	--------	--------	--------	--------	--------	--------	--------	--------

#### Hochtemperatur-Ausführung / High temperature version -HT | FKM

<b>DRV 550 HT</b> Art.Nr. / Art.No.	0,2 - 2 bar	055002-00130	055003-00130	055004-00130	055005-00130	--	--	--	--
----------------------------------------	-------------	--------------	--------------	--------------	--------------	----	----	----	----

Weitere Ausführungen nach ANSI oder JIS auf Anfrage  
Further versions according to ANSI or JIS on request

Hochdruck / High pressure

Nennweite / Nominal size	DN 15	DN 20	DN 25	DN 32	DN 40	DN 50	DN 65	DN 80
--------------------------	-------	-------	-------	-------	-------	-------	-------	-------

<b>DRV 524</b> Art.Nr. / Art.No.	1,5 - 12 bar	052402	052403	052404	052405	052406	052407	052408	052409
<b>DRV 525</b> Art.Nr. / Art.No.	2 - 20 bar	052502	052503	052504	052505	052506	052507	052508	052509

Reparatursätze / Repair kits

<b>DRV 524</b> Art.Nr. / Art.No.	1,5 - 12 bar	095202	095203	095204	095205	095206	095207	095208	095209
<b>DRV 525</b> Art.Nr. / Art.No.	2 - 20 bar	095302	095303	095304	095305	095306	095307	095308	095309

Hochtemperatur-Ausführung / High temperature version -HT | FKM

<b>DRV 524 HT</b> Art.Nr. / Art.No.	1,5 - 12 bar	052402-00130	052403-00130	052404-00130	052405-00130	052406-00030	052407-00030	--	--
<b>DRV 525 HT</b> Art.Nr. / Art.No.	2 - 20 bar	052502-00130	052503-00130	052504-00130	052505-00130	052506-00030	052507-00030	--	--

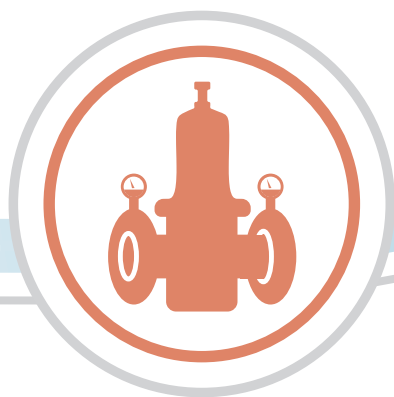
Kurzbaulänge / Short length version

<b>DRV 524 KB (DRV 414)</b> Art.Nr. / Art.No.	1,5 - 12 bar	041402	041403	041404	052405-90001	041406	041407	041408	--
--------------------------------------------------	--------------	--------	--------	--------	--------------	--------	--------	--------	----

Weitere Ausführungen nach ANSI oder JIS auf Anfrage  
Further versions according to ANSI or JIS on request

DRV 500

## Baureihe DRV 600 Series DRV 600



### Standarddruck / Standard pressure

Typ / Type	DRV 602	DRV 608
$p_1$	16 / 25 bar	
$p_2$	1,5 - 6 bar	3 - 10 bar
Nennweiten / Nominal size	DN 65 - DN 150	DN 65 - DN 150
Dichtungen / Seals	NBR / EPDM / FKM	
Ausführung / Design	Membrane / Diaphragm	
kvs-Wert / kvs-Value	48 - 210 m <sup>3</sup> /h	
max. Temp. / Temperature	100 °C bzw. / resp. 130 °C / 190 °C (HT-Ausführung / design)	



DRV 602 DN 65

### Weitbereich / Wide range

Typ / Type	DRV 672	DRV 678
$p_1$	16 / 25 bar	16 / 25 bar
$p_2$	0,5 - 4 bar	0,5 - 9 bar
Nennweiten / Nominal size	DN 65 - DN 150	DN 65 - DN 150
Dichtungen / Seals	NBR / EPDM / FKM	
Ausführung / Design	Membrane / Diaphragm	
kvs-Wert / kvs-Value	48 - 210 m <sup>3</sup> /h	
max. Temp. / Temperature	100 °C bzw. / resp. 130 °C / 190 °C (HT-Ausführung / design)	



DRV 678 DN 150

### Hochdruck / High pressure

Typ / Type	DRV 624
$p_1$	16 / 25 bar
$p_2$	4 - 12 bar
Nennweiten / Nominal size	DN 65 - DN 150
Dichtungen / Seals	NBR
Ausführung / Design	Kolben / Piston
kvs-Wert / kvs-Value	48 - 210 m <sup>3</sup> /h
max. Temp. / Temperature	100 °C



DRV 624 DN 80

Standarddruck / Standard pressure										
Nennweite / Nominal size	DN 65	DN 80	DN 100	DN 125	DN 150	DN 100	DN 125	DN 150	DN 200	
PN	16 / 25	16 / 25	16			25			16	

<b>DRV 602</b> Art.Nr. / Art.No.	1,5 - 6 bar	060208	060209	060210	060211	060212	060210-55000	060211-55000	060212-55000	--
<b>DRV 608</b> Art.Nr. / Art.No.	3 - 10 bar	060808	060809	060810	060811	060812	060810-55000	060811-55000	060812-55000	--

Reparatursätze / Repair kits \*

<b>DRV 602</b> Art.Nr. / Art.No.	1,5 - 6 bar	096008	096009	096010	096011	096012	096010	096011	096012	--
<b>DRV 608</b> Art.Nr. / Art.No.	3 - 10 bar	096108	096109	096110	096111	096112	096110	096111	096112	--

Hochtemperatur-Ausführung / High temperature version -HT | EPDM oder / or FKM

<b>DRV 602 HT (FKM)</b> Art.Nr. / Art.No.	1,5 - 6 bar	060208-00030	060209-00030	060210-00030	--	--	060210-55030	--	--	--
<b>DRV 602 HT (EPDM)</b> Art.Nr. / Art.No.	1,5 - 6 bar	060208-00020	060209-00020	060210-00020	060211-00020	060212-00020	060210-55020	060211-55020	060212-55020	--
<b>DRV 608 HT (FKM)</b> Art.Nr. / Art.No.	3 - 10 bar	060808-00030	060809-00030	060810-00030	--	--	060210-55030	--	--	--
<b>DRV 608 HT (EPDM)</b> Art.Nr. / Art.No.	3 - 10 bar	060808-00020	060809-00020	060810-00020	060811-00020	060812-00020	060810-55020	060811-55020	060812-55020	--

DRV 600

Weitbereich / Wide range										
Nennweite / Nominal size	DN 65	DN 80	DN 100	DN 125	DN 150	DN 100	DN 125	DN 150		
PN	16 / 25	16 / 25	16			25				

<b>DRV 672</b> Art.Nr. / Art.No.	0,5 - 4 bar	067208	067209	067210	067211	067212	067210-55000	067211-55000	067212-55000
<b>DRV 678</b> Art.Nr. / Art.No.	0,5 - 9 bar	067808	067809	067810	067811	067812	067810-55000	067811-55000	067812-55000

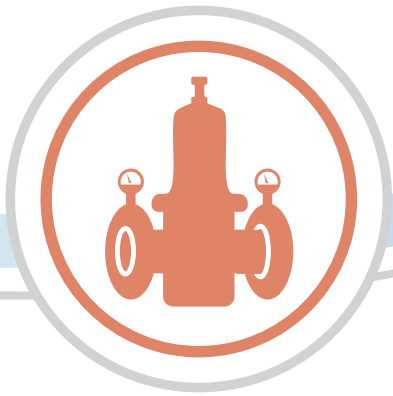
Reparatursätze / Repair kits \*

<b>DRV 672</b> Art.Nr. / Art.No.	0,5 - 4 bar	096508	096509	096510	096511	096512	096510	096511	096512
<b>DRV 678</b> Art.Nr. / Art.No.	0,5 - 9 bar	096608	096609	096610	096611	096612	096610	096611	096612

Hochtemperatur-Ausführung / High temperature version -HT | EPDM oder / or FKM

<b>DRV 672 HT (FKM)</b> Art.Nr. / Art.No.	0,5 - 4 bar	067208-00030	067209-00030	067210-00030	--	--	067210-55030	--	--
<b>DRV 672 HT (EPDM)</b> Art.Nr. / Art.No.	0,5 - 4 bar	067208-00020	067209-00020	067210-00020	067211-00020	067212-00020	067210-55020	067211-55020	067212-55020
<b>DRV 678 HT (FKM)</b> Art.Nr. / Art.No.	0,5 - 9 bar	067808-00030	067809-00030	067810-00030	--	--	067810-55030	--	--
<b>DRV 678 HT (EPDM)</b> Art.Nr. / Art.No.	0,5 - 9 bar	067808-00020	067809-00020	067810-00020	067811-00020	067812-00020	067810-55020	067811-55020	067812-55020

\*Je nach Dichtungsart / Ausführung kann die Artikel Nummer abweichen  
The article number may vary depending on the seal type / version



## Baureihe DRV 600 Series DRV 600

Hochdruck / High pressure									
Nennweite / Nominal size	DN 65	DN 80	DN 100	DN 125	DN 150	DN 100	DN 125	DN 150	
PN			16			25			
<b>DRV 624</b> Art.Nr. / Art.No.	4 - 12 bar	062408	062409	062410- 54010	062411- 54010	062412- 54010	062410	062411- 55010	062412- 55010
Reparatursätze / Repair kits									
<b>DRV 624</b> Art.Nr. / Art.No.	4 - 12 bar	096208	096209	096210	096211	096212	096210	096211	096212

Weitere Ausführungen nach ANSI oder JIS auf Anfrage  
Further versions according to ANSI or JIS on request



**Manometer zur Kontrolle des Hinterdrucks / Pressure gauges for monitoring the outlet pressure**

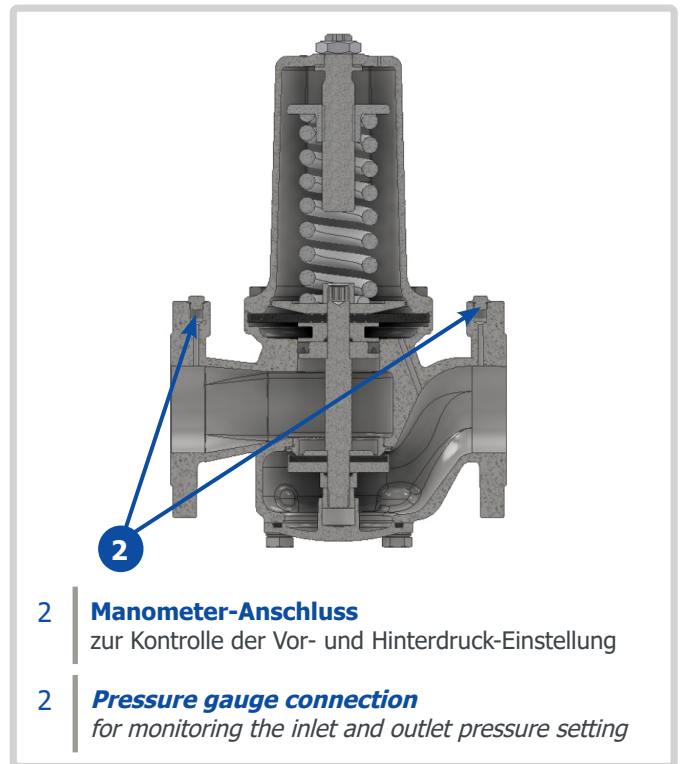
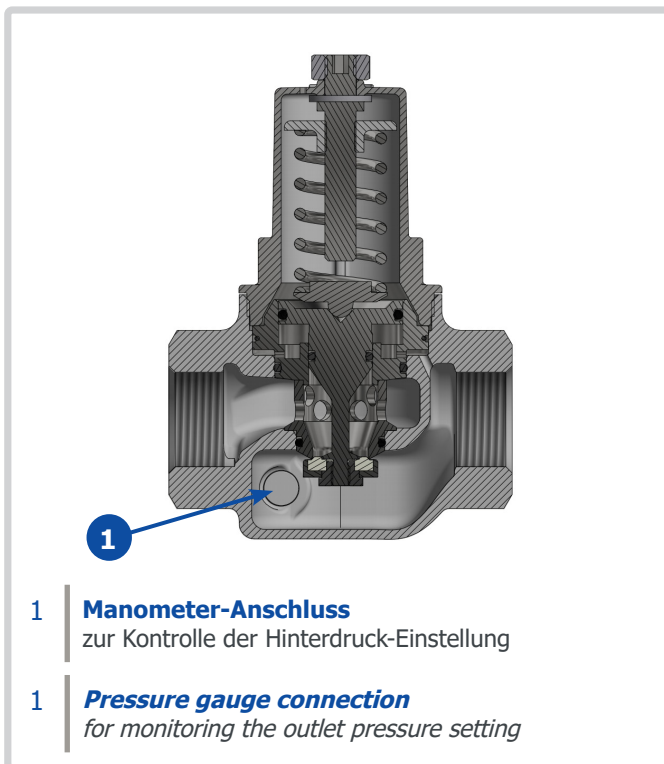
Durchmesser Diameter	Anschluss Connection	Gehäuse Housing	Druckbereich Pressure range	max. Temp. Temperature	Art.Nr. Art.No.
-------------------------	-------------------------	--------------------	--------------------------------	---------------------------	--------------------

Überwiegend eingesetzt für unsere Baureihen: 200, 300, 400, 500 / Mainly used for our series: 200, 300, 400, 500

50 mm	G 1/4", rückseitig zentrisch central back	Stahl steel	0 - 10 bar	60 °C	009002
63 mm	G 1/4", rückseitig zentrisch central back	Stahl steel	0 - 25 bar	60 °C	009004

Überwiegend eingesetzt für unsere Baureihen: 700, 800 (bis DN 50) / Mainly used for our series: 700, 800 (up to DN 50)

63 mm	G 1/4", rückseitig zentrisch central back	Edelstahl stainless steel	0 - 10 bar	200 °C	009014
63 mm	G 1/4", rückseitig zentrisch central back	Edelstahl stainless steel	0 - 20 bar	200 °C	009017



Manometer / Pressure gauges

**Manometer zur Kontrolle des Vor- und Hinterdrucks / Pressure gauges for monitoring the inlet and outlet pressure**

Durchmesser Diameter	Anschluss Connection	Gehäuse Housing	Druckbereich Pressure range	max. Temp. Temperature	Art.Nr. Art.No.
-------------------------	-------------------------	--------------------	--------------------------------	---------------------------	--------------------

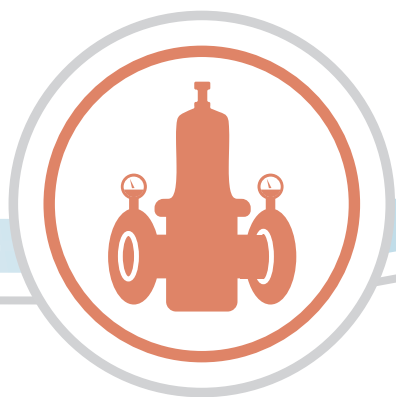
Überwiegend eingesetzt für unsere Baureihen: 600 / Mainly used for our series: 600

50 mm	G 1/4", am Flansch unten / radial bottom	Stahl steel	0 - 10 bar	60 °C	009009
50 mm	G 1/4", am Flansch unten / radial bottom	Stahl steel	0 - 25 bar	60 °C	009013

Überwiegend eingesetzt für unsere Baureihen: 800 (DN 65 - DN 100) / Mainly used for for our series: 800 (DN 65 - DN 100)

63 mm	G 1/4", am Flansch unten / radial bottom	Edelstahl stainless steel	0 - 10 bar	200 °C	009018
63 mm	G 1/4", am Flansch unten / radial bottom	Edelstahl stainless steel	0 - 20 bar	200 °C	009019

## Baureihe DRV -6 Series DRV -6



### Innengewinde / Female thread

Typ / Type	DRV 303-6	DRV 302-6
p <sub>1</sub>	16 bar	16 bar
p <sub>2</sub>	1,5 - 6 bar	1,5 - 6 bar
Nennweiten / Nominal size	1/2" - 1 1/4"	1 1/2" - 2"
Dichtungen / Seals	EPDM (W270 / KTW)	
Ausführung / Design	Membrane / Diaphragm	
kvs-Wert / kvs-Value	2,9 - 13 m <sup>3</sup> /h	
max. Temp. / Temperature	75 °C	



DRV 302-6 2"

### Außengewinde / Male thread

Typ / Type	DRV 403-6	DRV 402-6
p <sub>1</sub>	16 bar	16 bar
p <sub>2</sub>	1,5 - 6 bar	1,5 - 6 bar
Nennweiten / Nominal size	1/2" - 1 1/4"	1 1/2" - 2 1/2"
Zertifizierung / Certification	DVGW	---
Dichtungen / Seals	EPDM (W270 / KTW)	
Ausführung / Design	Membrane / Diaphragm	
kvs-Wert / kvs-Value	2,9 - 17 m <sup>3</sup> /h	
max. Temp. / Temperature	75 °C	



DRV 403-6 1"

### Flansch / Flange

Typ / Type	DRV 502-6	DRV 602-6
p <sub>1</sub>	16 bar	16 bar
p <sub>2</sub>	1,5 - 6 bar	1,5 - 6 bar
Nennweiten / Nominal size	DN 15 - DN 80	DN 65 - DN 150
Dichtungen / Seals	EPDM (W270 / KTW)	
Ausführung / Design	Membrane / Diaphragm	
kvs-Wert / kvs-Value	2,9 - 210 m <sup>3</sup> /h	
max. Temp. / Temperature	100 °C	



DRV 602-6 DN 80

Trinkwasser / Drinking water									
Nennweite / Nominal size	1/2" DN 15	3/4" DN 20	1" DN 25	1 1/4" DN 32	1 1/2" DN 40	2" DN 50	2 1/2" DN 65	3" DN 80	

Innengewinde / Female thread

<b>DRV 303-6</b> Art.Nr. / Art.No.	1,5 - 6 bar	003302	003303	003304	003305	--	--	--	--
<b>DRV 302-6</b> Art.Nr. / Art.No.	1,5 - 6 bar	--	--	--	--	003206	003207	--	--

Außengewinde / Male thread

<b>DRV 403-6</b> Art.Nr. / Art.No.	1,5 - 6 bar	004302	004303	004304	004305	--	--	--	--
<b>DRV 402-6</b> Art.Nr. / Art.No.	1,5 - 6 bar	--	--	--	--	004206	004207	004208	--

Flansch / Flange

<b>DRV 502-6</b> Art.Nr. / Art.No.	1,5 - 6 bar	005202	005203	005204	005205	005206	005207	005208	005209
---------------------------------------	-------------	--------	--------	--------	--------	--------	--------	--------	--------

Reparatursätze / Repair kits

<b>DRV 303-6</b> Art.Nr. / Art.No.	1,5 - 6 bar	093902	093903	093904	093905	--	--	--	--
<b>DRV 302-6</b> Art.Nr. / Art.No.	1,5 - 6 bar	--	--	--	--	093906	093907	--	--
<b>DRV 403-6</b> Art.Nr. / Art.No.	1,5 - 6 bar	094902	094903	094904	094905	--	--	--	--
<b>DRV 402-6</b> Art.Nr. / Art.No.	1,5 - 6 bar	--	--	--	--	094906	094907	094908	--
<b>DRV 502-6</b> Art.Nr. / Art.No.	1,5 - 6 bar	095902	095903	095904	095905	095906	095907	095908	095909

DRV -6

Nennweite / Nominal size	DN 65	DN 80	DN 100	DN 125	DN 150
PN	16 / 25	16 / 25	16		

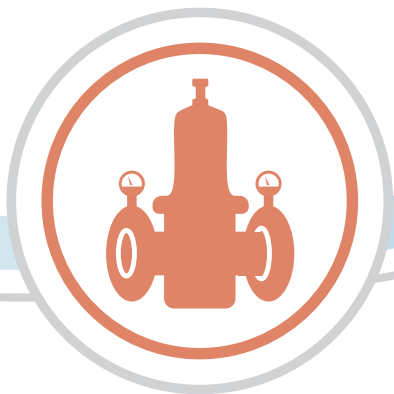
Flansch / Flange

<b>DRV 602-6</b> Art.Nr. / Art.No.	1,5 - 6 bar	006208	006209	006210	006211	006212
---------------------------------------	-------------	--------	--------	--------	--------	--------

Reparatursätze / Repair kits

<b>DRV 602-6</b> Art.Nr. / Art.No.	1,5 - 6 bar	096908	096909	096910	096911	096912
---------------------------------------	-------------	--------	--------	--------	--------	--------

## Baureihe DRV -SW Series DRV -SW



### Standarddruck / Standard pressure

Typ / Type	DRV 302 SW DRV 308 SW	DRV 502 SW DRV 508 SW	DRV 602 SW DRV 608 SW
Anschluss / Connection	Innengewinde Female thread	Flansch Flange	Flansch Flange
Nennweiten / Nominal size	1/2" - 2"	DN 15 - DN 80	DN 65 - DN 150
Dichtungen / Seals	NBR		
Ausführung / Design	Membrane / Diaphragm		
kvs-Wert / kvs-Value	2,9 - 210 m³/h		
max. Temp. / Temperature	75 °C		



DRV 602 SW DN 80

### Niederdruck / Low pressure

Typ / Type	DRV 350 SW	DRV 550 SW
Anschluss / Connection	Innengewinde Female thread	Flansch Flange
Nennweiten / Nominal size	1/2" - 2"	DN 15 - DN 80
Dichtungen / Seals	NBR	
Ausführung / Design	Membrane / Diaphragm	
kvs-Wert / kvs-Value	2,9 - 18 m³/h	
max. Temp. / Temperature	75 °C	



DRV 550 SW DN 80

### Weitbereich / Wide range

Typ / Type	DRV 372 SW DRV 378 SW	DRV 572 SW DRV 578 SW	DRV 672 SW DRV 678 SW
Anschluss / Connection	Innengewinde Female thread	Flansch Flange	Flansch Flange
Nennweiten / Nominal size	1/2" - 2"	DN 15 - DN 80	DN 65 - DN 150
Dichtungen / Seals	NBR		
Ausführung / Design	Membrane / Diaphragm		
kvs-Wert / kvs-Value	2,9 - 210 m³/h		
max. Temp. / Temperature	75 °C		



DRV 372 SW 2"

Standarddruck / Standard pressure									
Nennweite / Nominal size		1/2" DN 15	3/4" DN 20	1" DN 25	1 1/4" DN 32	1 1/2" DN 40	2" DN 50	2 1/2" DN 65	3" DN 80
<b>DRV 302 SW</b> Art.Nr. / Art.No.	1,5 - 6 bar	030202-00500	030203-00500	030204-00500	030205-00500	030206-00200	030207-00200	--	--
<b>DRV 308 SW</b> Art.Nr. / Art.No.	1,5 - 10 bar	030802-00500	030803-00500	030804-00500	030805-00500	030806-00200	030807-00200	--	--
<b>DRV 502 SW</b> Art.Nr. / Art.No.	1,5 - 6 bar	050202-00500	050203-00500	050204-00500	050205-00500	050206-00200	050207-00200	050208-00200	050209-00200
<b>DRV 508 SW</b> Art.Nr. / Art.No.	1,5 - 10 bar	050802-00500	050803-00500	050804-00500	050805-00500	050806-00200	050807-00200	050808-00200	050809-00200

Standarddruck / Standard pressure									
Nennweite / Nominal size		DN 65	DN 80	DN 100	DN 125	DN 150	DN 100	DN 125	DN 150
PN		16 / 25		16			25		
<b>DRV 602 SW</b> Art.Nr. / Art.No.	1,5 - 6 bar	060208-00200	060209-00200	060210-00200	060211-00200	060212-00200	060210-55200	060211-55200	060212-55200
<b>DRV 608 SW</b> Art.Nr. / Art.No.	3 - 10 bar	060808-00200	060809-00200	060810-00200	060811-00200	060812-00200	060810-55200	060811-55200	060812-55200

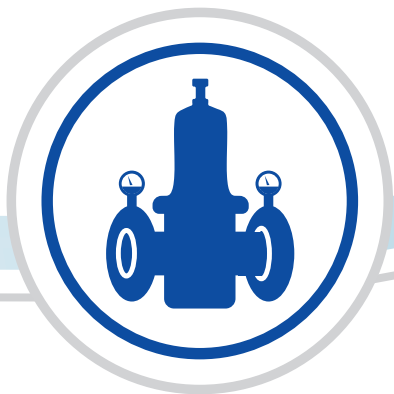
DRV -SW

Niederdruck / Low pressure									
Nennweite / Nominal size		1/2" DN 15	3/4" DN 20	1" DN 25	1 1/4" DN 32	1 1/2" DN 40	2" DN 50	2 1/2" DN 65	3" DN 80
<b>DRV 350 SW</b> Art.Nr. / Art.No.	0,2 - 2 bar	035002-00500	035003-00500	035004-00500	035005-00500	035006-00200	035007-00200	--	--
<b>DRV 550 SW</b> Art.Nr. / Art.No.	0,2 - 2 bar	055002-00500	055003-00500	055004-00500	055005-00500	055006-00200	055007-00200	055008-00200	055009-00200

Weitbereich / Wide range									
Nennweite / Nominal size		1/2" DN 15	3/4" DN 20	1" DN 25	1 1/4" DN 32	1 1/2" DN 40	2" DN 50	2 1/2" DN 65	3" DN 80
<b>DRV 372 SW</b> Art.Nr. / Art.No.	0,5 - 4 bar	037202-00500	037203-00500	037204-00500	037205-00500	037206-00200	037207-00200	--	--
<b>DRV 378 SW</b> Art.Nr. / Art.No.	0,5 - 9 bar	037802-00500	037803-00500	037804-00500	037805-00500	037806-00200	037807-00200	--	--
<b>DRV 572 SW</b> Art.Nr. / Art.No.	0,5 - 4 bar	057202-00500	057203-00500	057204-00500	057205-00500	057206-00200	057207-00200	057208-00200	057209-00200
<b>DRV 578 SW</b> Art.Nr. / Art.No.	0,5 - 9 bar	057802-00500	057803-00500	057804-00500	057805-00500	057806-00200	057807-00200	057808-00200	057809-00200

Weitbereich / Wide range									
Nennweite / Nominal size		DN 65	DN 80	DN 100	DN 125	DN 150	DN 100	DN 125	DN 150
PN		16 / 25		16			25		
<b>DRV 672 SW</b> Art.Nr. / Art.No.	0,5 - 4 bar	067208-00200	067209-00200	067210-00200	067211-00200	067212-00200	067210-55200	067211-55200	067212-55200
<b>DRV 678 SW</b> Art.Nr. / Art.No.	0,5 - 9 bar	067808-00200	067809-00200	067810-00200	067811-00200	067812-00200	067810-55200	067811-55200	067812-55200

Reparatursätze / Kartuschensätze siehe Standardventil  
 Repair kits / cartridge kits see standard valve



## Baureihe DRV 700 Series DRV 700

### Standarddruck / Standard pressure

Typ / Type	DRV 702	DRV 703	DRV 708
$p_1$	40 bar	16 bar	40 bar
$p_2$	1,5 - 10 bar	0,5 - 6 bar	1,5 - 10 bar
Nennweiten / Nominal size	1/2" - 2"	1/2" - 1 1/4"	1/2" - 2"
Dichtungen / Seals	NBR / FKM / EPDM		
Ausführung / Design	Membrane / Diaphragm		
kvs-Wert / kvs-Value	2,9 - 13 m <sup>3</sup> /h		
max. Temp. / Temperature	190 °C		



DRV 703 1"  
DRV 702 2"

### Weitbereich / Wide range

Typ / Type	DRV 772	DRV 773	DRV 778
$p_1$	40 bar	16 bar	40 bar
$p_2$	0,5 - 9 bar	0,5 - 6 bar	0,5 - 9 bar
Nennweiten / Nominal size	1/2" - 2"	1/2" - 1 1/4"	1/2" - 2"
Dichtungen / Seals	NBR / FKM / EPDM		
Ausführung / Design	Membrane / Diaphragm		
kvs-Wert / kvs-Value	2,9 - 13 m <sup>3</sup> /h		
max. Temp. / Temperature	190 °C		



DRV 772 1"  
DRV 772 2"

### Niederdruck / Low pressure

Typ / Type	DRV 750
$p_1$	25 bar
$p_2$	0,2 - 2 bar
Nennweiten / Nominal size	1/2" - 2"
Dichtungen / Seals	NBR / FKM / EPDM
Ausführung / Design	Membrane / Diaphragm
kvs-Wert / kvs-Value	2,9 - 13 m <sup>3</sup> /h
max. Temp. / Temperature	190 °C



DRV 750 1"  
DRV 750 2"

### Hochdruck / High pressure

Typ / Type	DRV 724	DRV 725
$p_1$	40 bar	40 bar
$p_2$	1,5 - 20 bar	1,5 - 20 bar
Nennweiten / Nominal size	1/2" - 2"	1/2" - 2"
Dichtungen / Seals	NBR / EPDM / FKM	
Ausführung / Design	Kolben / Piston	
kvs-Wert / kvs-Value	2,9 - 13 m <sup>3</sup> /h	
max. Temp. / Temperature	190 °C	



DRV 724 1"  
DRV 725 2"



Standarddruck / Standard pressure							
Nennweite / Nominal size		1/2"	3/4"	1"	1 1/4"	1 1/2"	2"
<b>DRV 702</b>	1,5 - 10 bar	070202	070203	070204	070205	070206	070207
Art.Nr. / Art.No.							
<b>DRV 702 (EPDM)</b>	1,5 - 10 bar	070202-00080	070203-00080	070204-00080	070205-00080	070206-00080	070207-00080
Art.Nr. / Art.No.							
<b>DRV 703 (EPDM)</b>	0,5 - 6 bar	070302	070303	070304	070305	--	--
Art.Nr. / Art.No.							
<b>DRV 708</b>	1,5 - 10 bar	070802	070803	070804	070805	070806	070807
Art.Nr. / Art.No.							
<b>DRV 708 (EPDM)</b>	1,5 - 10 bar	070802-00080	070803-00080	070804-00080	070805-00080	070806-00080	070807-00080
Art.Nr. / Art.No.							

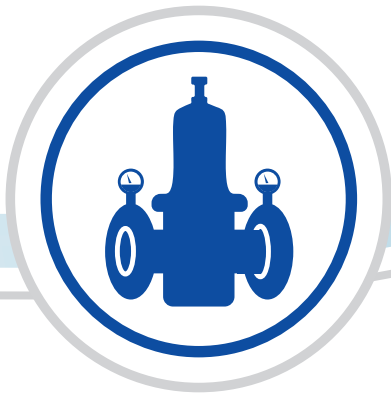
Weitbereich / Wide range							
Nennweite / Nominal size		1/2"	3/4"	1"	1 1/4"	1 1/2"	2"
<b>DRV 772</b>	0,5 - 9 bar	077202	077203	077204	077205	077206	077207
Art.Nr. / Art.No.							
<b>DRV 772 (EPDM)</b>	0,5 - 9 bar	077202-00080	077203-00080	077204-00080	077205-00080	077206-00080	077207-00080
Art.Nr. / Art.No.							
<b>DRV 773 (EPDM)</b>	0,5 - 6 bar	077302	077303	077304	077305	--	--
Art.Nr. / Art.No.							
<b>DRV 778</b>	0,5 - 9 bar	077802	077803	077804	077805	077806	077807
Art.Nr. / Art.No.							
<b>DRV 778 (EPDM)</b>	0,5 - 9 bar	077802-00080	077803-00080	077804-00080	077805-00080	077806-00080	077807-00080
Art.Nr. / Art.No.							

Niederdruck / Low pressure							
Nennweite / Nominal size		1/2"	3/4"	1"	1 1/4"	1 1/2"	2"
<b>DRV 750</b>	0,2 - 2 bar	075002	075003	075004	075005	075006	075007
Art.Nr. / Art.No.							
<b>DRV 750 (EPDM)</b>	0,2 - 2 bar	075002-00080	075003-00080	075004-00080	075005-00080	075006-00080	075007-00080
Art.Nr. / Art.No.							

Hochdruck / High pressure							
Nennweite / Nominal size		1/2"	3/4"	1"	1 1/4"	1 1/2"	2"
<b>DRV 724</b>	1,5 - 20 bar	072402	072403	072404	072405	072406	072407
Art.Nr. / Art.No.							
<b>DRV 725</b>	1,5 - 20 bar	072502	072503	072504	072505	072506	072507
Art.Nr. / Art.No.							

Weitere Ausführungen: NPT Innengewinde nach ASME B.1.20.1  
 Further versions: NPT female thread according to ASME B.1.20.1

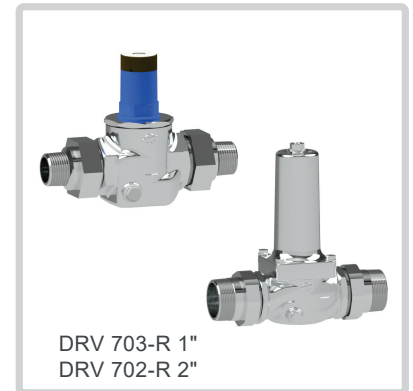
DRV 700



## Baureihe DRV 700-R Series DRV 700-R

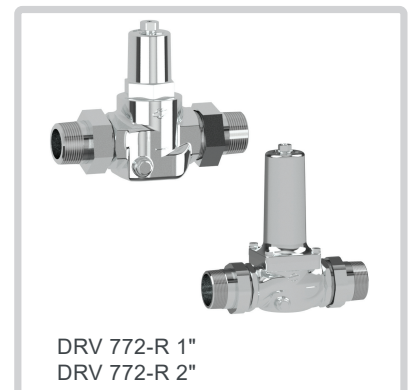
### Standarddruck / Standard pressure

Typ / Type	DRV 702-R	DRV 703-R	DRV 708-R
$p_1$	40 bar	16 bar	40 bar
$p_2$	1,5 - 6 bar	1,5 - 6 bar	1,5 - 10 bar
Nennweiten / Nominal size	1/2" - 2"	1/2" - 1 1/4"	1/2" - 2"
Dichtungen / Seals	NBR / FKM / EPDM		
Ausführung / Design	Membrane / Diaphragm		
kvs-Wert / kvs-Value	2,9 - 13 m <sup>3</sup> /h		
max. Temp. / Temperature	190 °C		



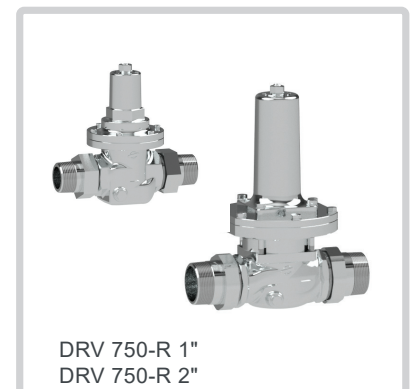
### Weitbereich / Wide range

Typ / Type	DRV 772-R	DRV 773-R	DRV 778-R
$p_1$	40 bar	16 bar	40 bar
$p_2$	0,5 - 4 bar	0,5 - 4 bar	0,5 - 9 bar
Nennweiten / Nominal size	1/2" - 2"	1/2" - 1 1/4"	1/2" - 2"
Dichtungen / Seals	NBR / FKM / EPDM		
Ausführung / Design	Membrane / Diaphragm		
kvs-Wert / kvs-Value	2,9 - 13 m <sup>3</sup> /h		
max. Temp. / Temperature	190 °C		



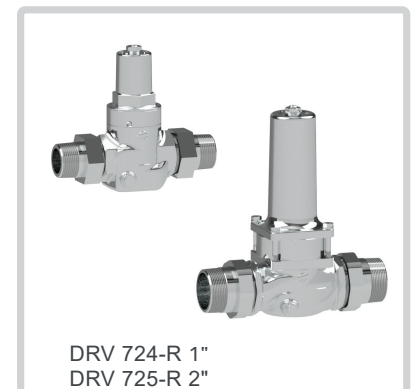
### Niederdruck / Low pressure

Typ / Type	DRV 750-R
$p_1$	25 bar
$p_2$	0,2 - 2 bar
Nennweiten / Nominal size	1/2" - 2"
Dichtungen / Seals	NBR / FKM / EPDM
Ausführung / Design	Membrane / Diaphragm
kvs-Wert / kvs-Value	2,9 - 13 m <sup>3</sup> /h
max. Temp. / Temperature	190 °C



### Hochdruck / High pressure

Typ / Type	DRV 724-R	DRV 725-R
$p_1$	40 bar	40 bar
$p_2$	1,5 - 12 bar	2 - 20 bar
Nennweiten / Nominal size	1/2" - 2"	1/2" - 2"
Dichtungen / Seals	NBR / EPDM / FKM	
Ausführung / Design	Kolben / Piston	
kvs-Wert / kvs-Value	2,9 - 13 m <sup>3</sup> /h	
max. Temp. / Temperature	190 °C	



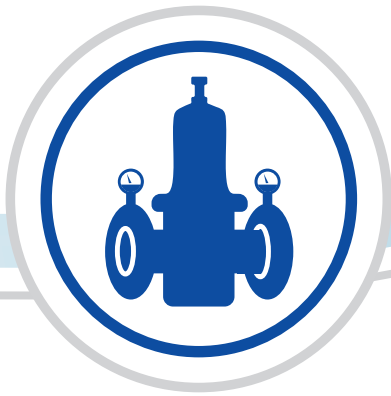
Standarddruck / Standard pressure							
Nennweite / Nominal size		1/2"	3/4"	1"	1 1/4"	1 1/2"	2"
<b>DRV 702-R</b>	1,5 - 6 bar	070202-R0330	070203-R0330	070204-R0330	070205-R0330	070206-R0330	070207-R0330
Art.Nr. / Art.No.							
<b>DRV 702-R (EPDM)</b>	1,5 - 6 bar	070202-R0380	070203-R0380	070204-R0380	070205-R0380	070206-R0380	070207-R0380
Art.Nr. / Art.No.							
<b>DRV 703-R (EPDM)</b>	1,5 - 6 bar	070302-R0870	070303-R0870	070304-R0870	070305-R0870	--	--
Art.Nr. / Art.No.							
<b>DRV 708-R</b>	1,5 - 10 bar	070802-R0330	070803-R0330	070804-R0330	070805-R0330	070806-R0330	070807-R0330
Art.Nr. / Art.No.							
<b>DRV 708-R (EPDM)</b>	1,5 - 10 bar	070802-R0380	070803-R0380	070804-R0380	070805-R0380	070806-R0380	070807-R0380
Art.Nr. / Art.No.							

Weitbereich / Wide range							
Nennweite / Nominal size		1/2"	3/4"	1"	1 1/4"	1 1/2"	2"
<b>DRV 772-R</b>	0,5 - 4 bar	077202-R0330	077203-R0330	077204-R0330	077205-R0330	077206-R0330	077207-R0330
Art.Nr. / Art.No.							
<b>DRV 772-R (EPDM)</b>	0,5 - 4 bar	077202-R0380	077203-R0380	077204-R0380	077205-R0380	077206-R0380	077207-R0380
Art.Nr. / Art.No.							
<b>DRV 773-R (EPDM)</b>	0,5 - 4 bar	077302-R0870	077303-R0870	077304-R0870	077305-R0870	--	--
Art.Nr. / Art.No.							
<b>DRV 778-R</b>	0,5 - 9 bar	077802-R0330	077803-R0330	077804-R0330	077805-R0330	077806-R0330	077807-R0330
Art.Nr. / Art.No.							
<b>DRV 778-R (EPDM)</b>	0,5 - 9 bar	077802-R0380	077803-R0380	077804-R0380	077805-R0380	077806-R0380	077807-R0380
Art.Nr. / Art.No.							

DRV 700-R

Niederdruck / Low pressure							
Nennweite / Nominal size		1/2"	3/4"	1"	1 1/4"	1 1/2"	2"
<b>DRV 750-R</b>	0,2 - 2 bar	075002-R0330	075003-R0330	075004-R0330	075005-R0330	075006-R0330	075007-R0330
Art.Nr. / Art.No.							
<b>DRV 750-R (EPDM)</b>	0,2 - 2 bar	075002-R0380	075003-R0380	075004-R0380	075005-R0380	075006-R0380	075007-R0380
Art.Nr. / Art.No.							

Hochdruck / High pressure							
Nennweite / Nominal size		1/2"	3/4"	1"	1 1/4"	1 1/2"	2"
<b>DRV 724-R</b>	1,5 - 12 bar	072402-R0330	072403-R0330	072404-R0330	072405-R0330	072406-R0330	072407-R0330
Art.Nr. / Art.No.							
<b>DRV 725-R</b>	2 - 20 bar	072502-R0330	072503-R0330	072504-R0330	072505-R0330	072506-R0330	072507-R0330
Art.Nr. / Art.No.							



## Kartuschensätze Cartridge sets

### Kartuschensätze für Druckminderer aus Edelstahl/ Cartridge sets for pressure reducers in stainless steel

Nennweite  
Nominal size

DN 15

DN 20

DN 25

DN 32

DN 40

DN 50

DN 15

DN 20

DN 25

DN 32

DN 40

DN 50

FKM

EPDM

<b>DRV 702*</b>											
<b>DRV 708*</b>											
<b>DRV 802</b>	097002-0003K	097004-0003K	097006-0003K		097002-0008K	097004-0008K	097006-0008K				
<b>DRV 808</b>											
Art.Nr. / Art.No.											
<b>DRV 703*</b>	--	--	--		097902-0007K	097904-0007K	--				
<b>DRV 773*</b>	--	--	--		097912-0007K	097914-0007K	--				
Art.Nr. / Art.No.											
<b>DRV 724*</b>											
<b>DRV 725*</b>											
<b>DRV 824</b>	097202-0003K	097204-0003K	097206-0003K		--	--	--				
<b>DRV 825</b>											
Art.Nr. / Art.No.											
<b>DRV 750*</b>											
<b>DRV 850</b>	097402-0003K	097404-0003K	097406-0003K		097402-0008K	097404-0008K	097406-0008K				
Art.Nr. / Art.No.											
<b>DRV 772*</b>											
<b>DRV 778*</b>											
<b>DRV 872</b>	097502-0003K	097504-0003K	097506-0003K		097502-0008K	097504-0008K	097506-0008K				
<b>DRV 878</b>											
Art.Nr. / Art.No.											

Druckminderer für Dampfanwendungen / Pressure reducers for steam applications

Nennweite Nominal size	15	20	25	32	40	50	15	20	25	32	40	50
---------------------------	----	----	----	----	----	----	----	----	----	----	----	----

Dampf bis 150 °C / Steam applications up to 150 °C

Dampf bis 200 °C / Steam applications up to 200 °C

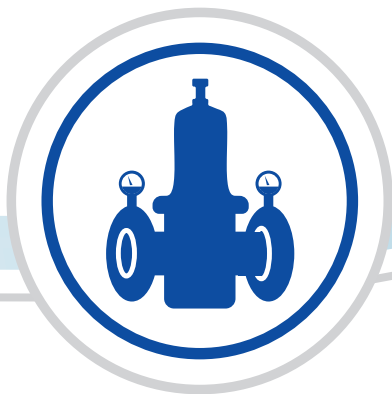
DRV 730 D*												
DRV 830 D	097802-000AK	097804-000AK	097806-000AK				097802-000BK	097804-000BK	097806-000BK			
Art.Nr. / Art.No.												
DRV 732 D*												
DRV 738 D*												
DRV 832 D	097702-000AK	097704-000AK	097706-000AK				097702-000BK	097704-000BK	097706-000BK			
DRV 838 D												
Art.Nr. / Art.No.												

\*entspricht den -R Varianten / corresponds to the -R variants

Unterschied zwischen Reparatur- und Kartuschensatz / Difference between repair kit and cartridge set

Der **Reparatursatz** enthält alle im Druckminderer liegenden Elastomere.  
 Der **Kartuschensatz** enthält die Kartusche und alle außen liegenden Elastomere.

The **repair kit** contains all elastomers located in the pressure reducer.  
 The **cartridge set** contains the cartridge and all external elastomers.



## Baureihe DRV 800 Series DRV 800

### Standarddruck / Standard pressure

Typ / Type	DRV 802	DRV 808
$p_1$	16 / 25 / 40 bar	
$p_2$	1,5 - 6 bar	1,5 - 10 bar
Nennweiten / Nominal size	DN 15 - DN 100	DN 15 - DN 100
Dichtungen / Seals	NBR / FKM / EPDM	
Ausführung / Design	Membrane / Diaphragm	
kvs-Wert / kvs-Value	2,9 - 70 m <sup>3</sup> /h	
max. Temp. / Temperature	190 °C	



### Weitbereich / Wide range

Typ / Type	DRV 872	DRV 878
$p_1$	16 / 25 / 40 bar	
$p_2$	0,5 - 4 bar	0,5 - 9 bar
Nennweiten / Nominal size	DN 15 - DN 100	DN 15 - DN 100
Dichtungen / Seals	NBR / FKM / EPDM	
Ausführung / Design	Membrane / Diaphragm	
kvs-Wert / kvs-Value	2,9 - 70 m <sup>3</sup> /h	
max. Temp. / Temperature	190 °C	



### Niederdruck / Low pressure

Typ / Type	DRV 850
$p_1$	25 bar
$p_2$	0,2 - 2 bar
Nennweiten / Nominal size	DN 15 - DN 50
Dichtungen / Seals	NBR / FKM / EPDM
Ausführung / Design	Membrane / Diaphragm
kvs-Wert / kvs-Value	2,9 - 13 m <sup>3</sup> /h
max. Temp. / Temperature	190 °C



### Hochdruck / High pressure

Typ / Type	DRV 824	DRV 825
$p_1$	40 bar	40 bar
$p_2$	1,5 - 12 bar	2,0 - 20 bar
Nennweiten / Nominal size	DN 15 - DN 100	DN 15 - DN 50
Dichtungen / Seals	NBR / FKM / EPDM	
Ausführung / Design	Kolben / Piston	
kvs-Wert / kvs-Value	2,9 - 70 m <sup>3</sup> /h	2,9 - 13 m <sup>3</sup> /h
max. Temp. / Temperature	190 °C	





## Für nicht brennbare Gase & Flüssigkeiten / For non-flammable gases and liquids

### Standarddruck / Standard pressure

Nennweite / Nominal size		DN 15	DN 20	DN 25	DN 32	DN 40	DN 50	DN 65	DN 80	DN 100 PN 16	DN 100 PN 25
<b>DRV 802</b> Art.Nr. / Art.No.	1,5 - 6 bar	080202	080203	080204	080205	080206	080207	080208-55030	080209-55030	080210-54030	080210-55030
<b>DRV 802 (EPDM)</b> Art.Nr. / Art.No.	1,5 - 6 bar	080202-00080	080203-00080	080204-00080	080205-00080	080206-00080	080207-00080	080208-00080	080209-00080	080210-54080	080210-55080
<b>DRV 808</b> Art.Nr. / Art.No.	1,5 - 10 bar	080802	080803	080804	080805	080806	080807	080808-55030	080809-55030	080810-54030	080810-55030
<b>DRV 808 (EPDM)</b> Art.Nr. / Art.No.	1,5 - 10 bar	080802-00080	080803-00080	080804-00080	080805-00080	080806-00080	080807-00080	080808-00080	080809-00080	080810-54080	080810-55080

### Weitbereich / Wide range

Nennweite / Nominal size		DN 15	DN 20	DN 25	DN 32	DN 40	DN 50	DN 65	DN 80	DN 100 PN 16	DN 100 PN 25
<b>DRV 872</b> Art.Nr. / Art.No.	0,5 - 4 bar	087202	087203	087204	087205	087206	087207	087208-55030	087209-55030	087210-54030	087210-55030
<b>DRV 872 (EPDM)</b> Art.Nr. / Art.No.	0,5 - 4 bar	087202-00080	087203-00080	087204-00080	087205-00080	087206-00080	087207-00080	087208-00080	087209-00080	087210-54080	087210-55080
<b>DRV 878</b> Art.Nr. / Art.No.	0,5 - 9 bar	087802	087803	087804	087805	087806	087807	087808-55030	087809-55030	087810-54030	087810-55030
<b>DRV 878 (EPDM)</b> Art.Nr. / Art.No.	0,5 - 9 bar	087802-00080	087803-00080	087804-00080	087805-00080	087806-00080	087807-00080	087808-00080	087809-00080	087810-54080	087810-55080

DRV 800

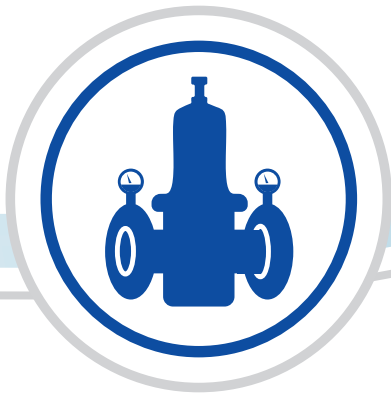
### Niederdruck / Low pressure

Nennweite / Nominal size		DN 15	DN 20	DN 25	DN 32	DN 40	DN 50
<b>DRV 850</b> Art.Nr. / Art.No.	0,2 - 2 bar	085002	085003	085004	085005	085006	085007
<b>DRV 850 (EPDM)</b> Art.Nr. / Art.No.	0,2 - 2 bar	085002-00080	085003-00080	085004-00080	085005-00080	085006-00080	085007-00080

### Hochdruck / High pressure

Nennweite / Nominal size		DN 15	DN 20	DN 25	DN 32	DN 40	DN 50	DN 65	DN 80	DN 100
<b>DRV 824</b> Art.Nr. / Art.No.	1,5 - 12 bar	082402	082403	082404	082405	082406	082407	082408-00020	082409-00020	082410-00020
<b>DRV 825</b> Art.Nr. / Art.No.	2 - 20 bar	082502	082503	082504	082505	082506	082507	--	--	--

Weitere Ausführungen nach ANSI oder JIS auf Anfrage  
Further versions according to ANSI or JIS on request



## Baureihe DRV 740 / DRV 840 Series DRV 740 / DRV 840

### Standarddruck / Standard pressure

Typ / Type	DRV 743	DRV 744
$p_1$	10 bar	
$p_2$	7 - 100 mbar	30 - 500 mbar
Nennweiten / Nominal size	1/2" - 2"	1/2" - 2"
Dichtungen / Seals	FKM (PTFE) / EPDM (PTFE)	
Ausführung / Design	Membrane / Diaphragm	
kvs-Wert / kvs-Value	2,5 - 3 m <sup>3</sup> /h	
max. Temp. / Temperature	180 °C	
Anschluss / Connection	Innengewinde / Female Thread	



Typ / Type	DRV 747	DRV 748
$p_1$	10 bar	
$p_2$	50 - 200 mbar	150 - 500 mbar
Nennweiten / Nominal size	1/2" - 2"	1/2" - 2"
Dichtungen / Seals	FKM (PTFE) / EPDM (PTFE)	
Ausführung / Design	Membrane / Diaphragm	
kvs-Wert / kvs-Value	4,3 - 16,3 m <sup>3</sup> /h	
max. Temp. / Temperature	180 °C	
Anschluss / Connection	Innengewinde / Female Thread	



Typ / Type	DRV 843	DRV 844
$p_1$	10 bar	
$p_2$	7 - 100 mbar	30 - 500 mbar
Nennweiten / Nominal size	DN 15 - DN 50	DN 15 - DN 50
Dichtungen / Seals	FKM (PTFE) / EPDM (PTFE)	
Ausführung / Design	Membrane / Diaphragm	
kvs-Wert / kvs-Value	2,5 - 3 m <sup>3</sup> /h	
max. Temp. / Temperature	180 °C	
Anschluss / Connection	Flansch / Flange	



Typ / Type	DRV 847	DRV 848
$p_1$	10 bar	
$p_2$	50 - 200 mbar	150 - 500 mbar
Nennweiten / Nominal size	DN 15 - DN 50	DN 15 - DN 50
Dichtungen / Seals	FKM (PTFE) / EPDM (PTFE)	
Ausführung / Design	Membrane / Diaphragm	
kvs-Wert / kvs-Value	4,3 - 16,3 m <sup>3</sup> /h	
max. Temp. / Temperature	180 °C	
Anschluss / Connection	Flansch / Flange	



Standarddruck / Standard pressure

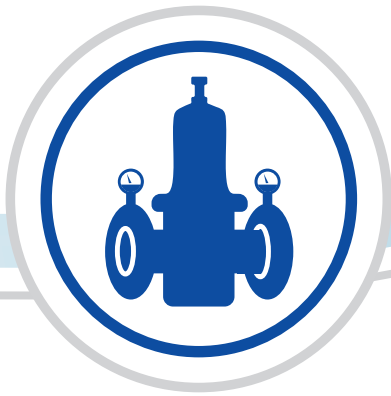
Nennweite / Nominal size	1/2"	3/4"	1"	1 1/4"	1 1/2"	2"
-----------------------------	------	------	----	--------	--------	----

<b>DRV 743 (FKM)</b> Art.Nr. / Art.No.	7 - 100 mbar	074302-10330	074303-10330	074304-10330	074305-10330	074306-10330	074307-10330
<b>DRV 743 (EPDM)</b> Art.Nr. / Art.No.	7 - 100 mbar	074302-10380	074303-10380	074304-10380	074305-10380	074306-10380	074307-10380
<b>DRV 744 (FKM)</b> Art.Nr. / Art.No.	30 - 500 mbar	074402-10330	074403-10330	074404-10330	074405-10330	074406-10330	074407-10330
<b>DRV 744 (EPDM)</b> Art.Nr. / Art.No.	30 - 500 mbar	074402-10380	074403-10380	074404-10380	074405-10380	074406-10380	074407-10380
<b>DRV 747 (FKM)</b> Art.Nr. / Art.No.	50 - 200 mbar	074702-10330	074703-10330	074704-10330	074705-10330	074706-10330	074707-10330
<b>DRV 747 (EPDM)</b> Art.Nr. / Art.No.	50 - 200 mbar	074702-10380	074703-10380	074704-10380	074705-10380	074706-10380	074707-10380
<b>DRV 748 (FKM)</b> Art.Nr. / Art.No.	150 - 500 mbar	074802-10330	074803-10330	074804-10330	074805-10330	074806-10330	074807-10330
<b>DRV 748 (EPDM)</b> Art.Nr. / Art.No.	150 - 500 mbar	074802-10380	074803-10380	074804-10380	074805-10380	074806-10380	074807-10380

Nennweite / Nominal size	DN 15	DN 20	DN 25	DN 32	DN 40	DN 50
-----------------------------	-------	-------	-------	-------	-------	-------

<b>DRV 843 (FKM)</b> Art.Nr. / Art.No.	7 - 100 mbar	084302-56330	084303-56330	084304-56330	084305-56330	084306-56330	084307-56330
<b>DRV 843 (EPDM)</b> Art.Nr. / Art.No.	7 - 100 mbar	084302-56380	084303-56380	084304-56380	084305-56380	084306-56380	084307-56380
<b>DRV 844 (FKM)</b> Art.Nr. / Art.No.	30 - 500 mbar	084402-56330	084403-56330	084404-56330	084405-56330	084406-56330	084407-56330
<b>DRV 844 (EPDM)</b> Art.Nr. / Art.No.	30 - 500 mbar	084402-56380	084403-56380	084404-56380	084405-56380	084406-56380	084407-56380
<b>DRV 847 (FKM)</b> Art.Nr. / Art.No.	50 - 200 mbar	084702-56330	084703-56330	084704-56330	084705-56330	084706-56330	084707-56330
<b>DRV 847 (EPDM)</b> Art.Nr. / Art.No.	50 - 200 mbar	084702-56380	084703-56380	084704-56380	084705-56380	084706-56380	084707-56380
<b>DRV 848 (FKM)</b> Art.Nr. / Art.No.	150 - 500 mbar	084802-56330	084803-56330	084804-56330	084805-56330	084806-56330	084807-56330
<b>DRV 848 (EPDM)</b> Art.Nr. / Art.No.	150 - 500 mbar	084802-56380	084803-56380	084804-56380	084805-56380	084806-56380	084807-56380

DRV 740 / DRV 840 mbar



## Baureihe DRV -D Series DRV -D

### Niederdruck / Low pressure

Typ / Type	DRV 730-D	DRV 830-D
Anschluss / Connection	Innengewinde Female thread	Flansch Flange
p <sub>1</sub>	16 bar	
p <sub>2</sub>	0,3 - 2 bar	
Nennweiten / Nominal size	1/2" - 2"	DN 15 - DN 50
Dichtungen / Seals	PTFE / EPDM / FEPM	
Ausführung / Design	Kolben / Piston	
kvs-Wert / kvs-Value	3,2 - 12,0 m <sup>3</sup> /h	
max. Temp. / Temperature	200 °C	



### Standarddruck / Standard pressure

Typ / Type	DRV 732-D	DRV 832-D
Anschluss / Connection	Innengewinde Female thread	Flansch Flange
p <sub>1</sub>	16 bar	
p <sub>2</sub>	2 - 5 bar	
Nennweiten / Nominal size	1/2" - 2"	DN 15 - DN 50
Dichtungen / Seals	PTFE / EPDM / FEPM	
Ausführung / Design	Kolben / Piston	
kvs-Wert / kvs-Value	3,6 - 14,0 m <sup>3</sup> /h	
max. Temp. / Temperature	200 °C	



### Standarddruck / Standard pressure

Typ / Type	DRV 738-D	DRV 838-D
Anschluss / Connection	Innengewinde Female thread	Flansch Flange
p <sub>1</sub>	16 bar	
p <sub>2</sub>	4 - 10 bar	
Nennweiten / Nominal size	1/2" - 2"	DN 15 - DN 50
Dichtungen / Seals	PTFE / EPDM / FEPM	
Ausführung / Design	Kolben / Piston	
kvs-Wert / kvs-Value	3,6 - 14,0 m <sup>3</sup> /h	
max. Temp. / Temperature	200 °C	



## Niederdruck / Low pressure

Nennweite / Nominal size	1/2" DN 15	3/4" DN 20	1" DN 25	1 1/4" DN 32	1 1/2" DN 40	2" DN 50
--------------------------	---------------	---------------	-------------	-----------------	-----------------	-------------

Dampf bis 150 °C / Steam applications up to 150 °C

<b>DRV 730-D</b> Art.Nr. / Art.No.	0,3 - 2 bar	073002-000A0	073003-000A0	073004-000A0	073005-000A0	073006-000A0	073007-000A0
<b>DRV 830-D</b> Art.Nr. / art.no	0,3 - 2 bar	083002-000A0	083003-000A0	083004-000A0	083005-000A0	083006-000A0	083007-000A0

Dampf bis 200 °C / Steam applications up to 200 °C

<b>DRV 730-D</b> Art.Nr. / Art.No.	0,3 - 2 bar	073002-000B0	073003-000B0	073004-000B0	073005-000B0	073006-000B0	073007-000B0
<b>DRV 830-D</b> Art.Nr. / Art.No.	0,3 - 2 bar	083002-000B0	083003-000B0	083004-000B0	083005-000B0	083006-000B0	083007-000B0

## Standarddruck / Standard pressure

Nennweite / Nominal size	1/2" DN 15	3/4" DN 20	1" DN 25	1 1/4" DN 32	1 1/2" DN 40	2" DN 50
--------------------------	---------------	---------------	-------------	-----------------	-----------------	-------------

Dampf bis 150 °C / Steam applications up to 150 °C

<b>DRV 732-D</b> Art.Nr. / art.no	2 - 5 bar	073202-000A0	073203-000A0	073204-000A0	073205-000A0	073206-000A0	073207-000A0
<b>DRV 738-D</b> Art.Nr. / art.no	4 - 10 bar	073802-000A0	073803-000A0	073804-000A0	073805-000A0	073806-000A0	073807-000A0
<b>DRV 832-D</b> Art.Nr. / art.no	2 - 5 bar	083202-000A0	083203-000A0	083204-000A0	083205-000A0	083206-000A0	083207-000A0
<b>DRV 838-D</b> Art.Nr. / art.no	4 - 10 bar	083802-000A0	083803-000A0	083804-000A0	083805-000A0	083806-000A0	083807-000A0

Dampf bis 200 °C / Steam applications up to 200 °C

<b>DRV 732-D</b> Art.Nr. / Art.No.	2 - 5 bar	073202-000B0	073203-000B0	073204-000B0	073205-000B0	073206-000B0	073207-000B0
<b>DRV 738-D</b> Art.Nr. / Art.No.	4 - 10 bar	073802-000B0	073803-000B0	073804-000B0	073805-000B0	073806-000B0	073807-000B0
<b>DRV 832-D</b> Art.Nr. / Art.No.	2 - 5 bar	083202-000B0	083203-000B0	083204-000B0	083205-000B0	083206-000B0	083207-000B0
<b>DRV 838-D</b> Art.Nr. / Art.No.	4 - 10 bar	083802-000B0	083803-000B0	083804-000B0	083805-000B0	083806-000B0	083807-000B0

Weitere Ausführungen nach ANSI oder JIS auf Anfrage / NPT und -R Ausführungen auf Anfrage  
Further versions according to ANSI or JIS on request / NPT and -R versions on request



## Schwimmerventile / *Float valves* Baureihe / *Series SV, KSV, RSV, ESV*

### Für kleine Vorratsbehälter / *For small storage tanks*

Typ / Type	SV 45	SV 94 MS
max. $p_1$	10 bar	12 bar
Material	V4A / <i>Stainless steel</i>	Messing / <i>Brass</i>
Nennweiten / <i>Nominal size</i>	3/8" - 3/4"	3/8" - 1/2"
Dichtungen / <i>Seals</i>	FKM	NBR
Ausführung / <i>Design</i>	Steuerklappe / <i>Control flap</i>	
kvs-Wert / <i>kvs-Value</i>	0,3 m <sup>3</sup> /h	0,2 - 0,3 m <sup>3</sup> /h
max. Temp. / <i>Temperature</i>	190 °C	80 °C



### Kompakte Ausführung / *Compact design*

Typ / Type	KSV 10	KSV 80
max. $p_1$	12 bar	12 bar
Material	Rotguss / <i>Red bronze</i>	V4A / <i>Stainless steel</i>
Nennweiten / <i>Nominal size</i>	1/2" - 1"	3/8" - 2 1/2"
Dichtungen / <i>Seals</i>	EPDM	FKM
Ausführung / <i>Design</i>	Steuerkolben / <i>Control piston</i>	
kvs-Wert / <i>kvs-Value</i>	2,7 - 6,7 m <sup>3</sup> /h	2,9 - 24 m <sup>3</sup> /h
max. Temp. / <i>Temperature</i>	130 °C	190 °C



### Für Trinkwasseranwendungen / *For drinking water applications*

Typ / Type	RSV G	RSV O
$p_1$	12 bar	
Material	Messing / <i>Brass</i>	
Nennweiten / <i>Nominal size</i>	3/8" - 3"	
Zertifizierung / <i>Certification</i>	DVGW	
Dichtungen / <i>Seals</i>	EPDM	
Ausführung / <i>Design</i>	Steuerklappe / <i>Control flap</i>	
kvs-Wert / <i>kvs-Value</i>	2,1 - 40 m <sup>3</sup> /h	0,6 - 47 m <sup>3</sup> /h
max. Temp. / <i>Temperature</i>	130 °C	



### Rohrleitungsventil / *Pipe line valve*

Typ / Type	ESV 80 G/G	ESV 80 F/G	ESV 80 F/F
Nennweiten / <i>Nominal size</i>	1/2" - 3"	DN 40 - DN 80	DN 40 - DN 80
$p_1$	12 bar		
Material	V4A / <i>Stainless steel</i>		
Dichtungen / <i>Seals</i>	FKM		
Ausführung / <i>Design</i>	Steuerklappe / <i>Control flap</i>		
kvs-Wert / <i>kvs-Value</i>	3,7 - 60 m <sup>3</sup> /h		
max. Temp. / <i>temperature</i>	190 °C		





Baureihe / Series SV				
Nennweite / Nominal size		3/8"	1/2"	3/4"
<b>SV 94 MS</b>	max. 12 bar	000711	000712	--
Art.Nr. / Art.No.				
<b>SV 45</b>	max. 10 bar	000451	000452	000453
Art.Nr. / Art.No.				

Schwimmer / Floats				
Nennweite / Nominal size		3/8"	1/2"	3/4"
<b>PE / Plastic</b>				
Art.Nr. / Art.No.		000831	000831	000831
<b>CU / Copper</b>				
Art.Nr. / Art.No.		000800	000800	--
<b>V4A / Stainless steel</b>				
Art.Nr. / Art.No.		000841	000841	000841

Baureihe / Series KSV									
Nennweite / Nominal size		3/8"	1/2"	3/4"	1"	1 1/4"	1 1/2"	2"	2 1/2"
<b>KSV 10</b>	max. 12 bar	--	010702-18170	010703-18170	010704-18170	--	--	--	--
Art.Nr. / Art.No.									
<b>KSV 80</b>	max. 12 bar	007501	007502	007503	007504	007505	007506	007507	007508
Art.Nr. / Art.No.									

Baureihe / Series RSV										
Nennweite / Nominal size		3/8"	1/2"	3/4"	1"	1 1/4"	1 1/2"	2"	2 1/2"	3"
<b>RSV G</b>	max. 12 bar	000501	000502	000503	000504	000505	000506	000507	000508	000509
Art.Nr. / Art.No.										
<b>RSV O</b>	max. 12 bar	000401	000402	000403	000404	000405	000406	000407	000408	000409
Art.Nr. / Art.No.										

Baureihe / Series ESV 80										
Nennweite / Nominal size		3/8" DN 10	1/2" DN 15	3/4" DN 20	1" DN 25	1 1/4" DN 32	1 1/2" DN 40	2" DN 50	2 1/2" DN 65	3" DN 80
<b>ESV 80 G/G</b>	max. 12 bar	--	007002	007003	007004	007005	007006	007007	007008	007009
Art.Nr. / Art.No.										
<b>ESV 80 F/G</b>	max. 12 bar	--	--	--	--	--	007106	007107	007108	007109
Art.Nr. / Art.No.										
<b>ESV 80 F/F</b>	max. 12 bar	--	--	--	--	--	007206	007207	007208	007209
Art.Nr. / Art.No.										

Schwimmer / Floats										
Nennweite / Nominal size		3/8" DN 10	1/2" DN 15	3/4" DN 20	1" DN 25	1 1/4" DN 32	1 1/2" DN 40	2" DN 50	2 1/2" DN 65	3" DN 80

KSV: HDPE / Plastic - CU / Copper - VA / Stainless steel  
 RSV: CU / Copper - VA / Stainless steel  
 ESV: VA / Stainless steel

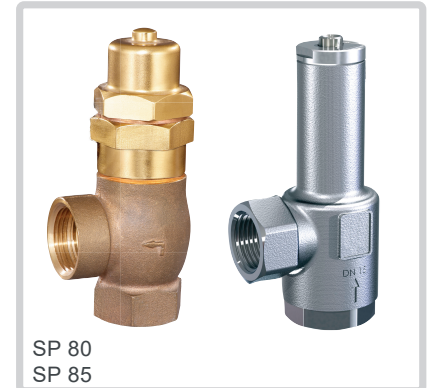
<b>HDPE / Plastic</b>		--	000833	000833	000834	000834	--	--	--
Art.Nr. / Art.No.									
<b>CU / Copper</b>		--	000802	000803	000804	000805	000806	000807	000808
Art.Nr. / Art.No.									
<b>VA / Stainless steel</b>		--	000842	000843	000844	000845	000846	000847	000848
Art.Nr. / Art.No.									

## Überströmventile / *Overflow valves*



### Überströmventil / *Overflow valve*

Typ / Type	SP 80 N	SP 80 T	SP 85
Ansprechdruck <i>Set pressure</i>	0,2 - 20 bar	0,2 - 20 bar	0,5 - 20 bar
Material	Rotguss / <i>Red bronze</i>		V4A / <i>Stainless steel</i>
Dichtungen / <i>Seals</i>	NBR	PTFE	PTFE
max. Temp. / <i>Temperature</i>	100 °C	225 °C	225 °C
Nennweiten / <i>Nominal size</i>		3/8" - 2"	



### Überströmventil / *Overflow valve*

Typ / Type	SP 90
Ansprechdruck <i>Set pressure</i>	0,5 - 10 bar
Material	Rotguss / <i>Red bronze</i>
Dichtungen / <i>Seals</i>	FKM / EPDM
max. Temp. / <i>Temperature</i>	190 °C
Nennweiten / <i>Nominal size</i>	1/2" - 2" DN 15 - DN 50
Anschlüsse / <i>Connections</i>	Innen- / Außengewinde / Flansche / <i>Female / male thread / flange</i>



### Überströmventil / *Overflow valve*

Typ / Type	SP 95
Ansprechdruck <i>Set pressure</i>	0,5 - 10 bar
Material	V4A / <i>Stainless steel</i>
Dichtungen / <i>Seals</i>	FKM / EPDM
max. Temp. / <i>Temperature</i>	190 °C
Nennweiten / <i>Nominal size</i>	1/2" - 2" DN 15 - DN 50
Anschlüsse / <i>Connections</i>	Innen- / Außengewinde / Flansche / <i>Female / male thread / flange</i>



Überströmventile / <i>Overflow valve*</i>		DN 10	DN 15	DN 20	DN 25	DN 32	DN 40	DN 50
Nennweite / <i>Nominal size</i>								
<b>SP 80 N</b>	NBR	018011	018012	018013	018014	018015	018016	018017
Art.Nr. / <i>Art.No.</i>	0,2 - 12 bar							
<b>SP 80 T</b>	PTFE	018001	018002	018003	018004	018005	018006	018007
Art.Nr. / <i>Art.No.</i>	0,2 - 12 bar							
<b>SP 85</b>	PTFE	018501	018502	018503	018504	018505	018506	018507
Art.Nr. / <i>Art.No.</i>	0,5 - 12 bar							

Überströmventile / <i>Overflow valve*</i>		1/2"	3/4"	1"	1 1/4"	1 1/2"	2"	2 1/2"	3"	4"
Nennweite / <i>Nominal size</i>		DN 15	DN 20	DN 25	DN 32	DN 40	DN 50	DN 65	DN 80	DN 100
<b>SP 90</b>	0,5 - 10 bar	019002	019003	019004	019005	019006	019007	--	--	--
Art.Nr. / <i>Art.No.</i>										

Überströmventile / <i>Overflow valve*</i>		1/2"	3/4"	1"	1 1/4"	1 1/2"	2"	2 1/2"	3"	4"
Nennweite / <i>Nominal size</i>		DN 15	DN 20	DN 25	DN 32	DN 40	DN 50	DN 65	DN 80	DN 100
<b>SP 95</b>	0,5 - 10 bar	019502	019503	019504	019505	019506	019507	--	--	--
Art.Nr. / <i>Art.No.</i>										

\*Abweichende Artikelnummern je nach Druckbereich und Ventilausführung /  
*Different article numbers depending on pressure range and valve design*



## I. Allgemeines

1. Allen Lieferungen und Leistungen liegen diese Bedingungen sowie etwaige gesonderte vertragliche Vereinbarungen zugrunde. Abweichende Einkaufsbedingungen des Bestellers werden auch durch Auftragsannahme nicht Vertragsinhalt. Ein Vertrag kommt – mangels besonderer Vereinbarung – mit der schriftlichen Auftragsbestätigung des Lieferers zustande.

2. Der Lieferer behält sich an Mustern, Kostenvoranschlägen, Zeichnungen u. ä. Informationen körperlicher und unkörperlicher Art – auch in elektronischer Form – Eigentums- und Urheberrechte vor; sie dürfen Dritten nicht zugänglich gemacht werden. Der Lieferer verpflichtet sich, vom Besteller als vertraulich bezeichnete Informationen und Unterlagen nur mit dessen Zustimmung Dritten zugänglich zu machen.

## II. Preis und Zahlung

1. Die Preise gelten mangels besonderer Vereinbarung ab Werk einschließlich Verladung im Werk, jedoch ausschließlich Verpackung und Entladung. Zu den Preisen kommt die Umsatzsteuer in der jeweiligen gesetzlichen Höhe hinzu.

2. Unsere Rechnungen sind, sofern nichts anderes vereinbart wurde, unverzüglich ohne Abzug zu bezahlen. Das Recht, Zahlungen zurückzuhalten, steht dem Besteller nur insoweit zu, als seine Gegenansprüche unbestritten oder rechtskräftig festgestellt sind. Das Recht des Bestellers, mit Gegenansprüchen aus anderen Rechtsverhältnissen aufzurechnen, steht ihm nur insoweit zu, als sie unbestritten oder rechtskräftig festgestellt sind.

3. Fremdkosten - z.B. für Abnahmen durch Germanischer Lloyd, Lloyds-Register, Norske Veritas o.ä. - werden dem Besteller gesondert in Rechnung gestellt.

4. Mindermengenzuschlag: Wir berechnen € 40,00 Zuschlag bei einem Auftragswert unter € 100,00.

5. Teile- oder Lieferzuschläge sind im Laufe eines Geschäftsjahres möglich.

## III. Lieferzeit, Lieferverzögerung

1. Die Lieferzeit ergibt sich aus den Vereinbarungen der Vertragsparteien. Ihre Einhaltung durch den Lieferer setzt voraus, dass alle kaufmännischen und technischen Fragen zwischen den Vertragsparteien geklärt sind, und der Besteller alle ihm obliegenden Verpflichtungen, wie z. B. Beibringung der erforderlichen behördlichen Bescheinigungen oder Genehmigungen, oder die Leistung einer Anzahlung erfüllt hat. Ist dies nicht der Fall, so verlängert sich die Lieferzeit angemessen. Dies gilt nicht, soweit der Lieferer die Verzögerung zu vertreten hat.

2. Die Einhaltung der Lieferzeit steht unter dem Vorbehalt richtiger und rechtzeitiger Selbstbelieferung. Sich abzeichnende Verzögerungen teilt der Lieferer sobald als möglich mit.

3. Die Lieferzeit ist eingehalten, wenn der Liefergegenstand bis zu ihrem Ablauf das Werk des Lieferers verlassen hat oder die Versandbereitschaft gemeldet ist. Soweit eine Abnahme zu erfolgen hat, ist – außer bei berechtigter Abnahmeverweigerung – der Abnahmetermin maßgebend, hilfsweise die Meldung der Abnahmebereitschaft.

4. Werden der Versand bzw. die Abnahme des Liefergegenstandes aus Gründen verzögert, die der Besteller zu vertreten hat, so werden ihm, beginnend einen Monat nach Meldung der Versand- bzw. der Abnahmebereitschaft, die durch die Verzögerung entstandenen Kosten berechnet.

5. Ist die Nichteinhaltung der Lieferzeit auf höhere Gewalt, auf Arbeitskämpfe oder sonstige Ereignisse, die außerhalb des Einflussbereiches des Lieferers liegen, zurückzuführen, so verlängert sich die Lieferzeit angemessen. Der Lieferer wird dem Besteller den Beginn und das Ende derartiger Umstände baldmöglichst mitteilen.

6. Der Besteller kann ohne Fristsetzung vom Vertrag zurücktreten, wenn dem Lieferer die gesamte Leistung vor Gefahrübergang endgültig unmöglich wird. Der Besteller kann darüber hinaus vom Vertrag zurücktreten, wenn bei einer Bestellung die Ausführung eines Teils der Lieferung unmöglich wird und er ein berechtigtes Interesse an der Ablehnung der Teillieferung hat. Ist dies nicht der Fall, so hat der Besteller den auf die Teillieferung entfallenden Vertragspreis zu zahlen. Dasselbe gilt bei Unvermögen des Lieferers. Im Übrigen gilt Abschnitt VII.2.

Tritt die Unmöglichkeit oder das Unvermögen während des Annahmeverzuges ein oder ist der Besteller für diese Umstände allein oder weit überwiegend verantwortlich, bleibt er zur Gegenleistung verpflichtet.

7. Kommt der Lieferer in Verzug und erwächst dem Besteller hieraus ein Schaden, so ist er berechtigt, eine pauschale Verzugsentschädigung zu verlangen. Sie beträgt für jede volle Woche der Verspätung 0,5 %, im Ganzen aber höchstens 5 % vom Wert desjenigen Teils der Gesamtlieferung, der infolge der Verspätung nicht rechtzeitig oder nicht vertragsgemäß genutzt werden kann.

Setzt der Besteller dem Lieferer – unter Berücksichtigung der gesetzlichen Ausnahmefälle – nach Fälligkeit eine angemessene Frist zur Leistung und wird die Frist nicht eingehalten, ist der Besteller im Rahmen der gesetzlichen Vorschriften zum Rücktritt berechtigt. Er verpflichtet sich, auf Verlangen des Lieferers in angemessener Frist zu erklären, ob er von seinem Rücktrittsrecht Gebrauch macht.

Weitere Ansprüche aus Lieferverzug bestimmen sich ausschließlich nach Abschnitt VII.2 dieser Bedingungen.

## IV. Gefahrübergang, Abnahme

1. Die Gefahr geht auf den Besteller über, wenn der Liefergegenstand das Werk verlassen hat, und zwar auch dann, wenn Teillieferungen erfolgen oder der Lieferer noch andere Leistungen, z. B. die Versandkosten oder Anlieferung und Aufstellung übernommen hat. Soweit eine Abnahme zu erfolgen hat, ist diese für den Gefahrübergang maßgebend. Sie muss unverzüglich zum Abnahmetermin, hilfsweise nach der Meldung des Lieferers über die Abnahmebereitschaft durchgeführt werden. Der Besteller darf die Abnahme bei Vorliegen eines nicht wesentlichen Mangels nicht verweigern.

2. Verzögert sich oder unterbleibt der Versand bzw. die Abnahme infolge von Umständen, die dem Lieferer nicht zuzurechnen sind, geht die Gefahr vom Tage der Meldung der Versand- bzw. Abnahmebereitschaft auf den Besteller über. Der Lieferer verpflichtet sich, auf Kosten des Bestellers die Versicherungen abzuschließen, die dieser verlangt.

3. Teillieferungen sind zulässig, soweit für den Besteller zumutbar.

4. Sofern nichts anderes schriftlich vereinbart wurde, gilt als Lieferklausel „FCA 47918 Tönisvorst, Tempelsweg 16“ (Incoterms 2020). Dies gilt auch dann, wenn wir uns zur Übernahme der Transportkosten verpflichtet haben. Wir sind Inter-seroh-Vertragskunde (Nr.:31478).

5. Nur auf ausdrücklichen Wunsch werden wir die Lieferung durch eine Transportversicherung eindecken. Und die insoweit anfallenden Kosten trägt der Besteller.

## V. Eigentumsvorbehalt

1. Der Lieferer behält sich das Eigentum an dem Liefergegenstand bis zum Eingang aller Zahlungen - auch für ggf. zusätzlich geschuldete Nebenleistungen - aus dem Liefervertrag vor.

2. Der Lieferer ist berechtigt, den Liefergegenstand auf Kosten des Bestellers gegen Diebstahl, Bruch-, Feuer-, Wasser- und sonstige Schäden zu versichern, sofern nicht der Besteller selbst die Versicherung nachweislich abgeschlossen hat.

3. Bei Zahlungsverzug ist der Lieferer zur Rücknahme des Liefergegenstandes nach Mahnung berechtigt und der Besteller zur Herausgabe verpflichtet. Das gilt auch bei sonstigem vertragswidrigem Verhalten des Bestellers.

4. Aufgrund des Eigentumsvorbehalts kann der Lieferer den Liefergegenstand nur herausverlangen, wenn er vom Vertrag zurückgetreten ist. Bei Pfändungen oder sonstigen Eingriffen Dritter hat der Besteller den Lieferer unverzüglich zu benachrichtigen. Der Antrag auf Eröffnung eines Insolvenzverfahrens über das Vermögen des Bestellers berechtigt den Lieferer, mit sofortiger Wirkung vom Vertrag zurückzutreten und die umgehende Rückgabe des Liefergegenstandes zu verlangen.

5. Der Besteller darf den Liefergegenstand weder verpfänden noch zur Sicherung übereignen. Der Besteller ist berechtigt, den Liefergegenstand im ordentlichen Geschäftsgang weiter zu veräußern. Er tritt jedoch dem Lieferer bereits jetzt alle Forderungen ab, die ihm aus der Weiterveräußerung gegen den Abnehmer oder gegen Dritte erwachsen. Zur Einziehung dieser Forderungen ist der Besteller auch nach der Abtretung ermächtigt. Die Befugnis des Lieferers, die Forderungen selbst einzuziehen, bleibt hiervon unberührt.

6. Die Einziehungsbefugnis erlischt, wenn der Besteller mit seinen Zahlungsverpflichtungen gegenüber dem Lieferer in Verzug gerät, oder sie widerrufen ist, oder ein Antrag auf Eröffnung eines Insolvenzverfahrens gestellt wurde. Der Lieferer kann dann verlangen, dass der Besteller ihm die abgetretenen Forderungen und deren Schuldner bekannt gibt, alle zum Einzug erforderlichen Angaben macht, die dazu gehörigen Unterlagen aushändigt und den Schuldnern die Abtre-

tung mitteilt, soweit nicht bereits durch den Lieferer geschehen.

7. Wird der Liefergegenstand zusammen mit anderen Waren, die dem Lieferer nicht gehören, weiterveräußert, gilt die Forderung des Bestellers gegen den Abnehmer in Höhe des zwischen Lieferer und Besteller vereinbarten Lieferpreises als abgetreten. Die Verarbeitung oder Umbildung von Vorbehaltssachen wird durch den Besteller stets für den Lieferer vorgenommen. Wird die Vorbehaltssache mit anderen, nicht dem Lieferer gehörenden Gegenständen verarbeitet, so erwirbt der Lieferer das Miteigentum an der neuen Sache im Verhältnis des Wertes der Vorbehaltssache zu den anderen verarbeiteten Gegenständen zur Zeit der Verarbeitung.

8. Werden Waren des Lieferers mit anderen beweglichen Gegenständen zu einer einheitlichen Sache verbunden oder untrennbar vermischt und ist die andere Sache als Hauptsache anzusehen, überträgt der Besteller dem Lieferer anteilmäßig Miteigentum, soweit die Hauptsache ihm gehört. Der Besteller verwahrt das Eigentum oder Miteigentum für den Lieferer. Für die durch die Verarbeitung, Umbildung, Verbindung oder Vermischung entstehende Sache gilt im Übrigen das Gleiche wie für die Vorbehaltssache.

## VI. Mängelansprüche

Für Sach- und Rechtsmängel der Lieferung haftet der Lieferer unter Ausschluss weiterer Ansprüche – vorbehaltlich Abschnitt VII – wie folgt:

### Sachmängel

1. Alle diejenigen Teile sind nach Wahl des Lieferers nachzubessern oder mangelfrei zu ersetzen, die sich infolge eines vor dem Gefahrübergang liegenden Umstandes als mangelhaft herausstellen. Die Feststellung solcher Mängel ist dem Lieferer unverzüglich schriftlich anzuzeigen. Ersetzte Teile werden Eigentum des Lieferers.

2. Zur Vornahme aller dem Lieferer notwendig erscheinenden Nachbesserungen und Ersatzlieferungen hat der Besteller nach Verständigung mit dem Lieferer die erforderliche Zeit und Gelegenheit zu geben; anderenfalls ist der Lieferer von der Haftung für die daraus entstehenden Folgen befreit. Nur in dringenden Fällen der Gefährdung der Betriebssicherheit bzw. zur Abwehr unverhältnismäßig großer Schäden, wobei der Lieferer sofort zu verständigen ist, hat der Besteller das Recht, den Mangel selbst oder durch Dritte beseitigen zu lassen und vom Lieferer Ersatz der erforderlichen Aufwendungen zu verlangen.

3. Der Lieferer trägt – soweit sich die Beanstandung als berechtigt herausstellt – die unmittelbaren Kosten der Nachbesserung bzw. der Ersatzlieferung einschließlich des Versandes. Er trägt außerdem die Kosten des Aus- und Einbaus sowie die Kosten der etwa erforderlichen Gestellung der notwendigen Monteure und Hilfskräfte einschließlich Fahrtkosten, soweit hierdurch keine unverhältnismäßige Belastung des Lieferers eintritt.

4. Der Besteller hat im Rahmen der gesetzlichen Vorschriften ein Recht zum Rücktritt vom Vertrag, wenn der Lieferer – unter Berücksichtigung der gesetzlichen Ausnahmefälle – eine ihm gesetzte angemessene Frist für die Nachbesserung oder Ersatzlieferung wegen eines Sachmangels fruchtlos verstreichen lässt. Liegt nur ein unerheblicher Mangel vor, steht dem Besteller lediglich ein Recht zur Minderung des Vertragspreises zu. Das Recht auf Minderung des Vertragspreises bleibt ansonsten ausgeschlossen.

5. Weitere Ansprüche bestimmen sich ausschließlich nach Abschnitt VII. 2 dieser Bedingungen.

6. Keine Haftung wird insbesondere in folgenden Fällen übernommen: Ungeeignete oder unsachgemäße Verwendung, fehlerhafte Montage bzw. Inbetriebsetzung durch den Besteller oder Dritte, natürliche Abnutzung, fehlerhafte oder nachlässige Behandlung, nicht ordnungsgemäße Wartung, ungeeignete Betriebsmittel, mangelhafte Bauarbeiten, ungeeigneter Baugrund, chemische, elektrochemische oder elektrische Einflüsse – sofern sie nicht vom Lieferer zu verantworten sind.

7. Bessert der Besteller oder ein Dritter unsachgemäß nach, besteht keine Haftung des Lieferers für die daraus entstehenden Folgen. Gleiches gilt für ohne vorherige Zustimmung des Lieferers vorgenommene Änderungen des Liefergegenstandes.

### Rechtsmängel

8. Führt die Benutzung des Liefergegenstandes zur Verletzung von gewerblichen Schutzrechten oder Urheberrechten im Inland, wird der Lieferer auf seine Kosten dem Besteller grundsätzlich das Recht zum weiteren Gebrauch verschaffen oder den Liefergegenstand in für den Besteller zumutbarer Weise derart modifizieren, dass die Schutzrechtsverletzung nicht mehr besteht.

Ist dies zu wirtschaftlich angemessenen Bedingungen oder in angemessener Frist nicht möglich, ist der Besteller zum Rücktritt vom Vertrag berechtigt. Unter den genannten Voraussetzungen steht auch dem Lieferer ein Recht zum Rücktritt vom Vertrag zu.

Darüber hinaus wird der Lieferer den Besteller von unbestrittenen oder rechtskräftig festgestellten Ansprüchen der betreffenden Schutzrechtsinhaber freistellen.

9. Die in Abschnitt VI. 8 genannten Verpflichtungen des Lieferers sind vorbehaltlich

Abschnitt VII.2 für den Fall der Schutz oder Urheberrechtsverletzung abschließend.

Sie bestehen nur, wenn

- der Besteller den Lieferer unverzüglich von geltend gemachten Schutz oder Urheberrechtsverletzungen unterrichtet,
- der Besteller den Lieferer in angemessenem Umfang bei der Abwehr der geltend gemachten Ansprüche unterstützt bzw. dem Lieferer die Durchführung der Modifizierungsmaßnahmen gemäß Abschnitt VI. 8 ermöglicht,
- dem Lieferer alle Abwehrmaßnahmen einschließlich außergerichtlicher Regelungen vorbehalten bleiben,
- der Rechtsmangel nicht auf einer Anweisung des Bestellers beruht und
- die Rechtsverletzung nicht dadurch verursacht wurde, dass der Besteller den Liefergegenstand eigenmächtig geändert oder in einer nicht vertragsgemäßen Weise verwendet hat.

## VII. Haftung

1. Wenn der Liefergegenstand infolge vom Lieferer schuldhaft unterlassener oder fehlerhafter Vorschläge oder Beratungen, die vor oder nach Vertragsschluss erfolgten, oder durch die schuldhaft Verletzung anderer vertraglicher Nebenverpflichtungen – insbesondere Anleitung für Bedienung und Wartung des Liefergegenstandes – vom Besteller nicht vertragsgemäß verwendet werden kann, so gelten unter Ausschluss weiterer Ansprüche des Bestellers die Regelungen der Abschnitte VI und VII.2.

2. Für Schäden, die nicht am Liefergegenstand selbst entstanden sind, haftet der Lieferer – aus welchen Rechtsgründen auch immer – nur

- bei Vorsatz,
- bei grober Fahrlässigkeit des Inhabers / der Organe oder leitender Angestellter,
- bei schuldhafter Verletzung von Leben, Körper, Gesundheit,
- bei Mängeln, die er arglistig verschwiegen hat,
- im Rahmen einer Garantiezusage,
- bei Mängeln des Liefergegenstandes, soweit nach Produkthaftungsgesetz für Personen- oder Sachschäden an privat genutzten Gegenständen gehaftet wird.

Bei schuldhafter Verletzung wesentlicher Vertragspflichten haftet der Lieferer auch bei grober Fahrlässigkeit nicht leitender Angestellter und bei leichter Fahrlässigkeit, in letzterem Fall begrenzt auf den vertragstypischen, vernünftigerweise vorhersehbaren Schaden.

Weitere Ansprüche sind ausgeschlossen.

## VIII. Verjährung

Alle Ansprüche des Bestellers – aus welchen Rechtsgründen auch immer – verjähren in 12 Monaten. Für Schadensersatzansprüche nach Abschnitt VII. 2 a–d und f gelten die gesetzlichen Fristen. Sie gelten auch für Mängel eines Bauwerks oder für Liefergegenstände, die entsprechend ihrer üblichen Verwendungsweise für ein Bauwerk verwendet wurden und dessen Mangelhaftigkeit verursacht haben.

## IX. Softwarenutzung

Soweit im Lieferumfang Software enthalten ist, wird dem Besteller ein nicht ausschließliches Recht eingeräumt, die gelieferte Software einschließlich ihrer Dokumentationen zu nutzen. Sie wird zur Verwendung auf dem dafür bestimmten Liefergegenstand überlassen. Eine Nutzung der Software auf mehr als einem System ist untersagt.

Der Besteller darf die Software nur im gesetzlich zulässigen Umfang (§§ 69 a ff. UrhG) vervielfältigen, überarbeiten, übersetzen oder von dem Objektcode in den Quellcode umwandeln. Der Besteller verpflichtet sich, Herstellerangaben – insbesondere Copyright-Vermerke – nicht zu entfernen oder ohne vorherige ausdrückliche Zustimmung des Lieferers zu verändern.

Alle sonstigen Rechte an der Software und den Dokumentationen einschließlich der Kopien bleiben beim Lieferer bzw. beim Softwarelieferanten. Die Vergabe von Unterlizenzen ist nicht zulässig.

## X. Anwendbares Recht, Gerichtsstand

1. Für alle Rechtsbeziehungen zwischen dem Lieferer und dem Besteller gilt ausschließlich das für die Rechtsbeziehungen inländischer Parteien untereinander maßgebliche Recht der Bundesrepublik Deutschland unter Ausschluss des UN-Kaufrechtsübereinkommen (UNCITRAL/CISG)

2. Gerichtsstand ist das für den Sitz des Lieferers zuständige Gericht. Der Lieferer ist jedoch berechtigt, am Hauptsitz des Bestellers Klage zu erheben.





## **PREAMBLE**

1. These General Conditions shall apply when the parties agree In Writing or otherwise thereto. Any modifications of or deviations from them must be agreed In Writing.

## **DEFINITIONS**

2. In these General Conditions the following terms shall have the meanings hereunder assigned to them:

- "Contract": the agreement In Writing between the parties concerning supply of the Product and all appendices, including agreed amendments and additions In Writing to the said documents;

- "Gross Negligence": an act or omission implying either a failure to pay due regard to serious consequences, which a conscientious contracting party would normally foresee as likely to ensue, or a deliberate disregard if the consequences of such an act or omission.

- "In Writing": communication by document signed by both parties or by letter, fax, electronic mail and by such other means as are agreed by the parties;

- "the Product": the object(s) to be supplied under the Contract, including software and documentation.

## **PRODUCT INFORMATION**

3. All information and data contained in general product documentation and price lists shall be binding only to the extent that they are by reference In Writing expressly included in the Contract.

## **DRAWINGS AND TECHNICAL INFORMATION**

4. All drawings and technical documents relating to the Product or its manufacture submitted by one party to the other, prior or subsequent to the formation of the Contract, shall remain the property of the submitting party.

Drawings, technical documents or other technical information received by one party shall not, without the consent of the other party, be used for any other purpose than that for which they were provided. They may not, without the consent of the submitting party, otherwise be used or copied, reproduced, transmitted or communicated to a third party.

5. The Supplier shall, not later than at the date of delivery provide free of charge information and drawings which are necessary to permit the Purchaser to install, commission, operate and maintain the Product. Such information and drawings shall be supplied in the number of copies agreed upon or at least one copy of each. The supplier shall not be obliged to provide manufacturing drawings for the Product or for spare parts.

## **ACCEPTANCE TESTS**

6. Acceptance tests provided for in the Contract shall, unless otherwise agreed, be carried out at the place of manufacture during normal working hours.

If the Contract does not specify the technical requirements, the tests shall be carried out in accordance with general practice in the appropriate branch of industry concerned in the country of manufacture.

7. The Supplier shall notify the Purchaser In Writing of the acceptance test in sufficient time to permit the Purchaser to be represented at the tests. If the Purchaser is not represented, the test report shall be sent to the Purchaser and shall be accepted as accurate.

8. If the acceptance tests show the Product not be in accordance with the Contract, the Supplier shall without delay remedy any deficiencies in order to ensure that the Product complies with the Contract. New tests shall then be carried out at the Purchaser's request, unless the deficiency was insignificant.

9. Surcharge for small contract value: we charge € 40.00 fee for a contract value below of € 100.00

## **DELIVERY. PASSING OF RISK**

10. Any agreed trade term shall be construed in accordance with the INCOTERMS® in force at the formation of the Contract.

If no trade term has been specifically agreed, the delivery shall be Free Carrier (FCA) at the place named by the Supplier.

If, in the case of delivery Free Carrier, the Supplier, at the request of the Purchaser, undertakes to send the Product to its destination, the risk will pass not later than when the Product is handed over to the first carrier.

Partial delivery shall not be permitted, unless otherwise agreed.

## **TIME FOR DELIVERY. DELAY**

11. If the parties, instead of specifying the date for delivery, have specified a period of time within which delivery shall take place, such period shall start to run as soon as the Contract is entered into and all agreed preconditions to be fulfilled by the Purchaser have been satisfied, such as official formalities, payments due at the formation of the Contract and securities.

12. If the Supplier anticipates that he will not be able to deliver the Product at the time for delivery, he shall forthwith notify the Purchaser thereof In Writing, stating the reason and, if possible, the time when delivery can be expected.

If the Supplier fails to give such notice, the Purchaser shall be entitled to compensation for any additional costs which he incurs and which he could have avoided had he received such notice.

13. If delay in delivery is caused by any of the circumstances mentioned in Clause 41, by an act or omission on the part of the Purchaser, including suspension under Clauses

21 and 44, or any other circumstances attributable to the Purchaser, the Supplier shall be entitled to extend the time for delivery by a period which is necessary having regard to all the circumstances of the case this provision shall apply regardless of whether the reason for the delay occurs before or after the agreed time for delivery.

14. If the Product is not delivered at the time for delivery, the Purchaser shall be entitled to liquidated damages from the date in which delivery should have taken place. The liquidated damages shall be payable at a rate of 0.5 per cent of the purchase price for each commenced week of delay. The liquidated damages shall not exceed 5 per cent of the purchase price.

If only part of the Product is delayed, the liquidated damages shall be calculated on that part of the purchase price which is attributable to such part of the Product as cannot in consequence of the delay be used as intended by parties.

The liquidated damages shall become due at the Purchaser's demand In Writing but not before delivery has been completed or the Contract is terminated under Clause 15.

15. If the delay in delivery is such that the Purchaser is entitled to maximum liquidated damages under Clause 14 and if the Product is still not delivered, the Purchaser may In Writing demand delivery within a final reasonable period which shall not be less than one week.

If the Supplier does not deliver within such final period and this is not due to any circumstances which are attributable to the Purchaser, then the Purchaser may by notice In Writing to the Supplier terminate the Contract in respect of such part of the Product as cannot in consequence of the Supplier's failure to deliver be used as intended by the parties.

16. Liquidated damages under Clause 14 and termination of the Contract with limited compensation under Clause 15 shall be only remedies available to the Purchaser in case of delay on the part of the Supplier. All other claims against the Supplier based on such delay shall be excluded, except where the Supplier has been guilty of a negligent breach of a fundamental condition of the contract, intent or Gross Negligence according to Clause 2.

17. If the Purchaser anticipates that he will be unable to accept delivery of the Product at the time for delivery, he shall forthwith notify the Supplier In Writing thereof, stating the reason and, if possible, the time when he will be able to accept delivery.

If the Purchaser fails to accept delivery at the time for delivery, he shall nevertheless pay any part of the purchase price which becomes due at the time for delivery, as if delivery had taken place at the time for delivery. The Supplier shall arrange for storage of the Product at the risk and expense of the Purchaser. The Supplier shall also, if the Purchaser so requires, insure the Product at the Purchaser's expense.

18. Unless the Purchaser's failure to accept delivery is due to any such circumstance as mentioned in Clause 41, the Supplier may by notice In Writing require the Purchaser to accept delivery within a final reasonable period.

If, for any reason which is not attributable to the Supplier the Purchaser fails to accept delivery within such period, the Supplier may by notice In Writing terminate the Contract in whole or in part. The Supplier shall then be entitled to compensation for the loss he suffers by reason of the Purchaser's default, including any consequential and indirect loss. The compensation shall not exceed that part of the purchase price which is attributable to that part of the Product in respect of which the Contract is terminated.

## **PAYMENT**

19. Unless otherwise agreed, the payment shall be made in advance.

20. Whatever the means of payment used, payment shall not be deemed to have been effected before the Supplier's account has been irrevocably credited for the amount due.

21. If the Purchaser fails to pay by the stipulated date, the Supplier shall be entitled to interest from the day on which payment was due and to compensation for recovery costs. The rate of interest shall be as agreed between the parties or otherwise 8 percentage points above the rate of the main refinancing facility of the European Central Bank. The compensation for recovery cost shall be 1 per cent of the amount for which interest for late payment becomes due.

In case of late payment and in case the Purchaser fails to give an agreed security by the stipulated date the Supplier may, after having notified the Purchaser In Writing, suspend his performance of the Contract until he receives payment or, where appropriate, until the purchaser gives the agreed security.

If the Purchaser has not paid the amount due within three months the Supplier shall be entitled to terminate the Contract by notice In Writing to the Purchaser and, in addition to the interest and compensation for recovery costs according to the interest and claim compensation for the loss he incurs. Such compensation shall not exceed the agreed purchase price.

## **RETENTION OF TITLE**

22. The Product shall remain the property of the Supplier until paid for in full to the extent that such retention of title is valid under the relevant law.

The Purchaser shall at the request of the Supplier assist him taking any measures necessary to protect the Supplier's title to the Product.

The retention of the title shall not affect the passing of risk under Clause 10.

## **LIABILITY FOR DEFECTS**

23. Pursuant to the provisions of Clauses 24-39, the Supplier shall remedy any defect or nonconformity (Hereinafter termed defect(s)) resulting from faulty design, materials or workmanship.

24. The Supplier shall not be liable for defects arising out of materials provided or a design stipulated or specified by the Purchaser.



25. The Supplier shall not be liable for defects which appear under the conditions of operation provided for in the Contract and under proper use of the Product.

26. The Supplier shall not be liable for defects caused by circumstances, which arise after the risk has passed to the Purchaser, e.g. defects due to faulty maintenance, incorrect installation or faulty repair by the Purchaser or to alterations carried out without the Supplier's consent In Writing. The Supplier shall neither be liable for normal wear and tear nor for deterioration.

27. The Supplier's liability shall be limited to defects which appear within a period of one year from delivery. If the use of the Product exceeds that which is agreed, this period shall be reduced proportionately.

28. When a defect in part of the Product has been remedied, the Supplier shall be liable for defects in the repaired or replaced part under the same terms and conditions as those applicable to the original Product for a period of one year. For the remaining parts of the Product the period mentioned in Clause 27 shall be extended only by a period equal to the period during which and to the extent that the Product could not be used as a result of the defect.

29. The Purchaser shall without undue delay notify the Supplier In Writing if any defect which appears. Such notice shall under no circumstances be given later than two weeks after the expiry of the period given Clause 27 or extended period(s) under clause 28, where applicable.

The notice shall contain a description of the defect. If the Purchaser fails to notify the Supplier In Writing of a defect within the time limits set forth in the first paragraph of this Clause, he shall lose his right to have the defect remedied.

Where the defect is such that it may cause damage, the Purchaser shall immediately inform the Supplier In Writing. The Purchaser shall bear the risk of damage to the Product resulting from his failure so to notify. The Purchaser shall take reasonable measures to minimise damage and shall in that respect comply with instructions of the Supplier.

30. On receipt of the notice under Clause 29 the Supplier shall at his own cost remedy the defect without undue delay, as stipulated in Clauses 23-39. The time for remedial work shall be chosen in order not to interfere unnecessarily with the Purchaser's activities. Repair shall be carried out at the place where the Product is located unless the Supplier deems it more appropriate that the Product is sent to him or a destination specified by him.

If the defect can be remedied by replacement or repair of a defective part and if dismantling and re-installation of the part do not require special knowledge, the Supplier may demand that the defective part is sent to him or a destination specified by him. In such case the Supplier shall have fulfilled his obligations in respect of the defect when he delivers a duly repaired part or a part in replacement to the Purchaser.

31. The Purchaser shall at his own expense provide access to the Product and arrange for any intervention in equipment other than the Product, to the extent that this is necessary to remedy the defect.

32. Unless otherwise agreed, necessary transport of the Product or parts thereof to and from the Supplier in connection with the remedying of defects for which the Supplier is liable shall be at the risk and expense of the Supplier. The Purchaser shall follow the Supplier's instructions regarding such transport.

33. Unless otherwise agreed, the Purchaser shall bear any additional costs which the Supplier incurs for remedying the defect caused by the Product being located in a place other than the destination stated at the formation of the Contract for the Supplier's delivery to the Purchase or – if no destination has been stated – the place of delivery.

34. Defective parts which have been replaced shall be made available to the Supplier and shall be his property.

35. If the Purchaser has given such notice as mentioned in Clause 29 and no defect is found for which the Supplier is liable, the Supplier shall be entitled to compensation for the costs he incurs as a result of the notice.

36. If the Supplier does not fulfil his obligations under Clause 30, the Purchaser may by notice In Writing fix a final reasonable period for completion of the Supplier's obligations, which shall not be less than one week.

If the Supplier fails to fulfil his obligations within such final period, the Purchaser may himself undertake or employ a third party to undertake necessary repair work at the risk and expense of the Supplier.

Where successful repair work has been undertaken by the Purchaser or third party, reimbursement by the Supplier of reasonable costs incurred by the Purchaser shall be in full settlement of the Supplier's liabilities for the said defect.

37. Where the Product has not been successfully repaired, as stipulated under Clause 36,

a) the Purchaser shall be entitled to a reduction of the purchase price in proportion to the reduction exceed 5 per cent of the purchase price, or  
b) where the defect is so substantial as to significantly deprive the Purchaser of the benefit of the Contract as regards the Product or a substantial part of it, the Purchaser may terminate the Contract by notice In Writing to the Supplier in respect of such part of the Product as cannot in consequence of the defect be used as intended by the parties. The Purchaser shall then be entitled to compensation for his loss, costs and damages up to a maximum of 5 per cent of that part of the purchase price which is attributable to the part of the Product in respect of which the Contract is terminated.

38. Notwithstanding the provisions of Clauses 23-37 the Supplier shall not be liable for defects in any part of the Product for more than one year from the end of the liability period referred to in Clause 27 or from the end of any other liability period agreed upon by the parties.

39. Save as stipulated in Clauses 23-38, the Supplier shall not be liable for defects. This

applies to any loss the defect may cause including loss of production, loss of profit and other indirect loss. This limitation of the Supplier's liability shall not apply if he has been guilty of intent or Gross Negligence as defined in Clause 2 or if the Supplier negligently causes damage to life, body or health

Furthermore, the limitation of liability shall not apply in cases of negligent breach of a fundamental condition of the contract.

Nor shall the said limitation of liability apply in the cases of strict liability under the Product Liability Act, for defects of the Product causing death or personal injury, or damage to items of property used privately. Furthermore, the said limitation of liability shall not apply in the case of defects the Supplier has fraudulently concealed or whose absence he has guaranteed.

#### **ALLOCATION OF LIABILITY FOR DAMAGE CAUSED BY THE PRODUCT**

40. The Supplier shall not be liable for any damage to property caused by the Product after it has been delivered and whilst it is in the possession of the Purchaser. Nor shall the Supplier be liable for any damage to products manufactured by the Purchaser or to products of which the Purchaser's products from a part.

If the Supplier incurs liability towards any third party for such damage to property as described in the preceding paragraph, the Purchaser shall indemnify, defend and hold the Supplier, harmless.

If a claim for damage as described in this Clause is lodged by a third party against one of the parties, the latter party shall forthwith inform the other party thereof In Writing.

The Supplier and the Purchaser shall be mutually obliged to let themselves be summoned to the court of arbitral tribunal examining claims for damages lodged against one of them on the basis of damage allegedly caused by the Product. The liability between the Supplier and the Purchaser shall however be settled in accordance with Clause 46.

The limitation of the Supplier's liability in the first paragraph of this Clause shall not apply where the Supplier has been guilty of Gross Negligence.

#### **FORCE MAJEURE**

41. Either party shall be entitled to suspend performance of his obligations under the Contract to the extent that such performance is impeded or made unreasonably onerous by Force Majeure, meaning any of the following circumstances: industrial disputes and any other circumstances beyond the control of the parties such as fire, war, extensive military mobilization, insurrection, requisition, seizure, embargo, restrictions in the use of power, currency and export restrictions, epidemics, natural disasters, extreme natural events, terrorist acts and defects or delays in deliveries by sub-contractors caused by any circumstance referred to in this Clause.

A circumstance referred to in this Clause whether occurring prior to or after the formation of the Contract shall give a right to suspension only if its effect on the performance of the Contract could not be foreseen at the time of the formation of the Contract.

42. The party claiming to be affected by Force Majeure shall notify the other party In Writing without delay on the intervention and on the cessation of such circumstance. If a party fails to give such notice, the other party shall be entitled to compensation for any additional costs which he incurs and which he could have avoided had he received such notice.

If Force Majeure prevents the Purchaser from fulfilling his obligations, he shall compensate the Supplier for expenses incurred in securing and protecting the Product.

43. Regardless of what might otherwise follow from these General Conditions, either party shall be entitled to terminate the Contract by notice In Writing to the other party if performance of the Contract is suspended under Clause 41 for more than six months.

#### **ANTICIPATED NON-PERFORMANCE**

44. Notwithstanding other provisions in these General Conditions regarding suspension, each party shall be entitled to suspend the performance of his obligations under the Contract, where it is clear from the circumstances that the other party is not going to perform his obligations. A party suspending his performance of the Contract shall forthwith notify the other party thereof In Writing.

#### **CONSEQUENTIAL LOSSES**

45. Save as otherwise stated in these General Conditions there shall be no liability for either party towards the other party for loss of production, loss of profit, loss of use, loss of contracts or for any other consequential or indirect loss whatsoever.

The said exclusion of liability shall not apply in the case of intent or Gross Negligence under Clause 2 or if the Supplier negligently causes damage to life, body or health.

Furthermore the exclusion of liability shall not apply in cases of negligent breach of a fundamental condition of the contract. In the case of a slightly negligent breach of a fundamental condition of the contract, the Supplier shall be liable only for reasonably foreseeable damage which is intrinsic to the contract.

Nor shall the exclusion of liability apply in cases of strict liability under the Product Liability Act, for defects of the Product causing death or personal injury, or damage to items of property used privately. Neither does the said exclusion apply in the case of damage attributable to fraudulent concealment or under a specific guarantee granted.

#### **DISPUTES AND APPLICABLE LAW**

46. All disputes arising out of or in connection with the Contract shall be finally settled under the Rules of Arbitration of the International Chamber of Commerce by one or more arbitrators appointed in accordance with the said Rules.

47. The Contract shall be governed by the substantive law of the Supplier's country.



## Produktportfolio

2. Auflage (Juni 2024)

## *Product portfolio*

*2nd edition (June 2024)*

**Berluto® Armaturen-Gesellschaft mbH**  
Tempelsweg 16 • D-47918 Tönisvorst

Telefon/*Phone*: +49 (0)2151 - 7038-0  
Telefax: +49 (0)2151 - 700763  
eMail: [verkauf@berluto.de](mailto:verkauf@berluto.de) / [sales@berluto.com](mailto:sales@berluto.com)  
[www.berluto.de](http://www.berluto.de) / [www.berluto.com](http://www.berluto.com)

© 2024 Berluto Armaturen-Gesellschaft mbH