

Berluto

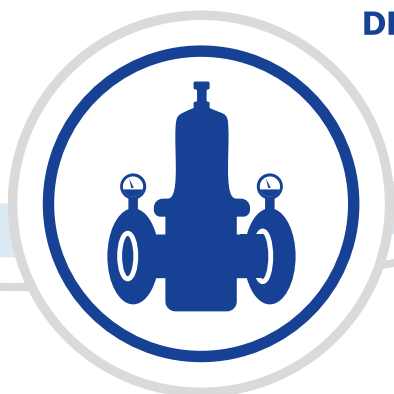


Qualitätsarmaturen seit 1920

● ● ● made in Germany

mbar Druckregler

*mbar pressure
regulator*



DRV-Typ	max. Vordruck	Hinterdruckbereich	Nennweite	kvs-Wert
DRV 743	10 bar	7 - 100 mbar	DN 15 - DN 50	2,5 - 3 m³/h
DRV 744	10 bar	30 - 500 mbar	DN 15 - DN 50	2,5 - 3 m³/h
DRV 747	10 bar	50 - 200 mbar	DN 15 - DN 50	4,3 - 16,3 m³/h
DRV 748	10 bar	150 - 500 mbar	DN 15 - DN 50	4,3 - 16,3 m³/h

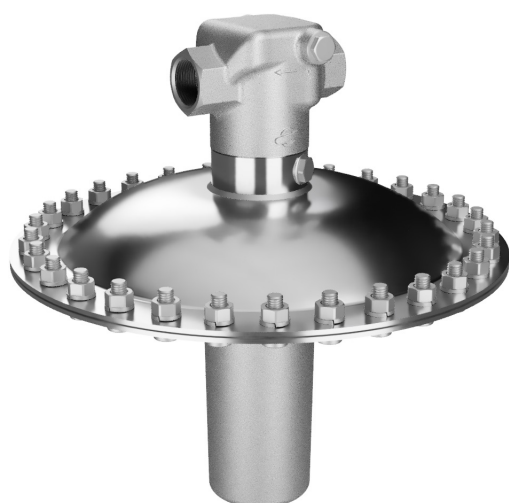
Einsatzgebiet / application

Unsere Druckminderer-Baureihen DRV 740/840 wurden speziell für den Einsatz im mbar-Bereich entwickelt. Wir haben bei der Entwicklung dieser federbelasteten Ventile besonderen Wert auf die präzise Einstellbarkeit und ein gutes Regelverhalten gelegt. Die Anwendungsfelder sind hierbei vielfältig wie beispielsweise Tank-Überlagerung (Inertisierung).

Our pressure reducer series DRV 740/840 were specially developed for use in the millibar range. In the development of these spring-loaded valves, we placed particular emphasis on the precise adjustability and good control behaviour. The fields of application are manifold such as tank blanketing.

Merkmale / features

- Edelstahlventile mit hervorragender Korrosionsbeständigkeit
- weichdichtender Ventilkegel
- membran gesteuert
- stufenlose Einstellung des Hinterdrucks
- p1 bis 10 bar, p2: 7 - 500 mbar
- nicht-steigende Einstellschraube
- Vordruckentlastung
- möglicher Anschluss Impulsleitung
- *stainless steel valves with excellent corrosion resistance*
- *soft-seated valve plug*
- *diaphragm-controlled*
- *continuously adjustable outlet pressure*
- *p1 up to 10 bar, p2: 7 - 500 mbar*
- *non-rising adjustment screw*
- *Inlet pressure relief*
- *Possible connection impulse line*



DRV 740



DRV 840

Nennweite	15	20	25	32	40	50
G	1/2"	3/4"	1"	1 1/4"	1 1/2"	2"

Ausführung EPDM (FDA), Innenteile Edelstahl

DRV 743	074302-10380	074303-10380	074304-10380	074305-10380	074306-10380	074307-10380
DRV 744	074402-10380	074403-10380	074404-10380	074405-10380	074406-10380	074407-10380
DRV 747	074702-10380	074703-10380	074704-10380	074705-10380	074706-10380	074707-10380
DRV 748	074802-10380	074803-10380	074804-10380	074805-10380	074806-10380	074807-10380

Drücke / pressures



max. 10 bar



7 - 500 mbar

Anschlüsse / connections



Flanschanschluss / *flanges* DN15 - DN50
DIN EN 10920 PN 40
ANSI B16.5 RF class 150 lbs



Gewindeanschluss / *female thread* 1/2" - 2"
ISO 228
NPT - ASME B1.20.1

Temperaturen / temperatures



-30 °C bis / to +180 °C

Medien / media



neutrale Gase
neutral gases



Druckluft
pressured air



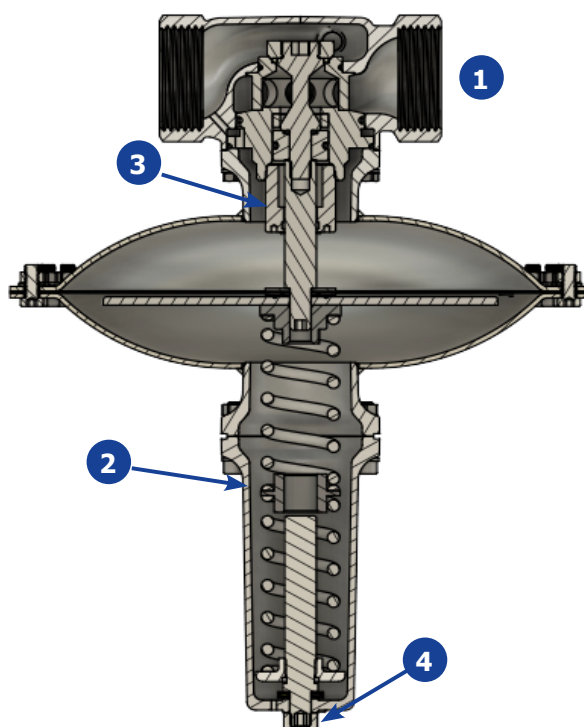
neutrale & aggressive Flüssigkeiten
neutral & aggressive fluids



Dichtungen und Temperatur / seals and temperatures

EPDM -30 °C bis +120 °C*
FKM -10 °C bis +180 °C

*mit FDA Konformität / with FDA conformity



- 1 Kein limitiertes Reduktionsverhältnis durch optimierte Vordruckentlastung
No limited reduction ratio due to optimised inlet pressure relief
- 2 Optimale Regeleigenschaften durch flexiblen Federbaukasten
Optimum control characteristics due to flexible spring kit
- 3 Hohe Medienbeständigkeit
Hauptkörper und Federhaube aus Edelstahl 1.4408
medienberührte Innenteile aus Edelstahl 1.4404 / 1.4571
High media resistance
body and spring bonnet made of stainless steel 316
media wetted parts made of stainless steel 316L / 316Ti
- 4 Einfache und genaue Einstellbarkeit durch nichtsteigende Spindel
Easy and precise adjustability with non-rising spindle

Berluto® Armaturen-Gesellschaft mbH

Tempelsweg 16 • D-47918 Tönisvorst • Deutschland

Tel: +49 - (0)2151 - 7038-0

Fax: +49 - (0)2151 - 7007 63

eMail: verkauf@berluto.de / sales@berluto.com

www.berluto.de / www.berluto.com

© 2023 Berluto Armaturen-Gesellschaft mbH