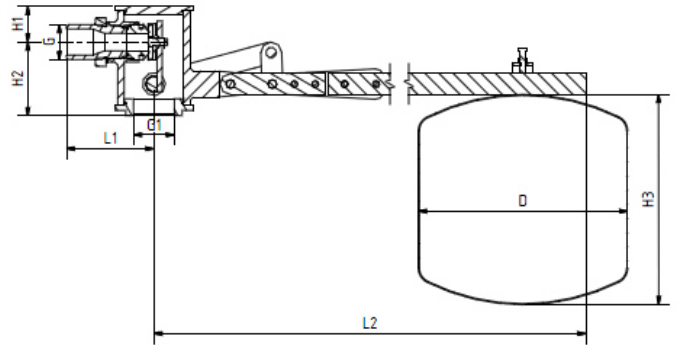
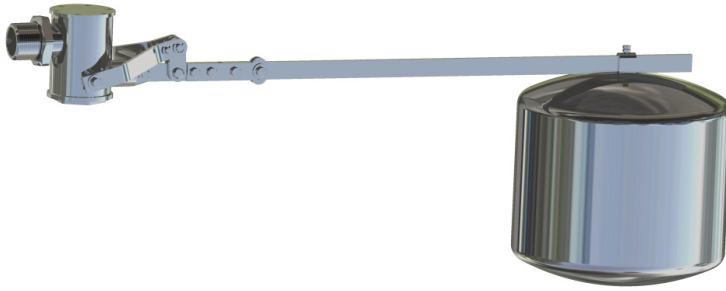




Rohrleitungs-Schwimmerventil Pipeline Float Valve

ESV 80 G/G



Einsatz:

Befüllung von mittleren bis großen Wasservorratsbehältern bzw. deren Niveauregelung.
Über die Verschiebung des Schwimmers auf der Schwimmerstange und der Lasche für die Niveauregulierung kann ein gewünschter Flüssigkeitsstand exakt eingestellt werden.
Geeignet für aggressive Wässer und sonstige aggressive Flüssigkeiten.
Verwendbar als Rohrleitungsschwimmerventil oder als Einbauventil mit Tauchrohranschluss
Hohe Durchflussleistung

Ausführung:

Berluto patentierte Bauart
Kurze Einbaulänge durch Hebelübersetzung
Robuste, schmutzunempfindliche Ausführung
Maximaler Betriebsdruck: **12 bar g***
Anschluss Außengewinde nach DIN ISO 228
Ventilsitz austauschbar ohne Demontage des Ventils
Maximale Temperatur: 190 °C
Geschlossene und druckfeste Bauart –

* Die den Ventil-Dimensionen zugeordneten Schwimmer-Größen genügen bis zu einem Zuleitungsdruck von 8 bar, bis 10 bar ist ein um eine Nummer größerer, bis 12 bar ein um zwei Nummern größerer Schwimmer zu verwenden / *The specific float sizes last up to an inlet pressure of 8 bars; for pressures up to 10 bars increase the float by one size, for pressures up to 12 bars increase the float by two sizes.*

Materialien / Materials:

Gehäuse / Body : Edelstahl / Stainless steel 1.4404
Innenteile / Inlet parts : Edelstahl / Stainless steel 1.4404
Schwimmerstange / Float arm : Edelstahl / Stainless steel 1.4571
Deckel / Cover : Edelstahl / Stainless steel 1.4404
Sitzdichtung / Seat seal : FPM / FKM

Application:

Filling of medium and large water storage tanks and water-level control.
The desired water level can be set exactly by use of the movable float and the water gauge regulator
Suitable for aggressive water and other aggressive liquids.
Usable as pipeline float valve or for tank installation with immersion nozzle connection
High flow rate

Design:

Berluto patent design
Short installation length due to lever action
Durable, pollution resistant design
Max. working pressure: **12 bars***
Outside threaded fitting according to DIN ISO 228
Seat easy to replace without deinstalling the entire valve
Max. temperature: 190 °C
Closed and pressure-resistant design -

Artikelnr. / Product no.		007002	007003	007004	007005	007016	007006	007007	007008	007009
Nennweite / Nominal width	DN	15	20	25	32	40	40	50	65	80
Anschluß / Threaded fitting	G	1/2"	3/4"	1"	1 1/4"	1 1/2"	1 1/2"	2"	2 1/2"	3"
	G1	3/4"	1"	1 1/4"	1 1/2"	1 1/2"	2"	2 1/2"	3"	3"
Baumaße in mm.	L1	63	63	84	84	102	124	124	143	143
	L2	594	594	727	727	727	924	924	1050	1050
Dimensions in mm	H1	62	62	70	70	70	102	102	115	115
	H2	31	31	34	34	34	55	55	60	60
	H3	150	150	200	180	180	240	280	305	260
	D	145	180	200	240	240	240	280	305	400
Gewicht / Weight	kg	1,8	1,8	3,1	3,2	3,4	6,9	6,9	11,5	11,5
Kvs-Wert / kvs value	m³/h	3,5	5,7	9,5	13,6	14	20	30	40	47
Schwimmer / Floats										
Edelstahl / Stainless steel		000842	000843	000844	000845	000845	000846	000847	000848	000849
Gewicht / Weight	kg	0,66	0,94	1,18	1,36	1,36	1,47	2,34	2,91	5,4



Leistungsdiagramm
Performance diagram

Medium: Wasser / water 20°C

